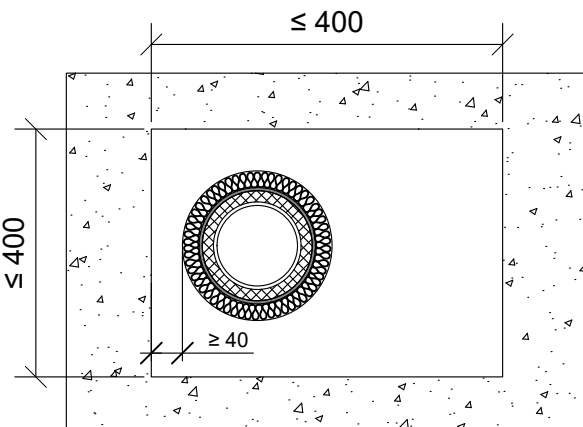
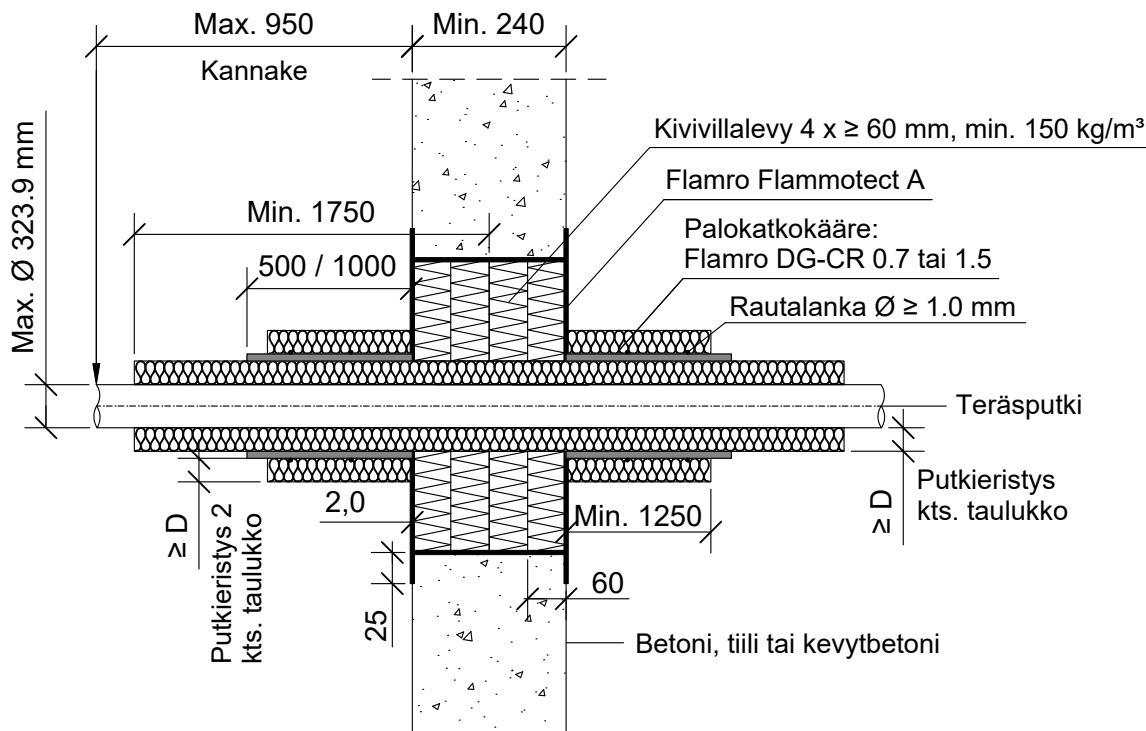


KOHDE

SISÄLTÖ
PUTKILÄPIVIENTI BETONISEINÄSSÄ
TERÄS, RUOSTUMATON TERÄS TAI VALURAUTAPUTKI

MUUT HUOMIOT:



*Pituus molemmin puolin seinärakennetta villalevyn pinnasta.

Teräs, ruostumaton teräs tai valurautaputki	Palokatkokääre: Flamro DG-CR 0.7 / 1.5			Putkieristys 2: Kivivilla $\geq 80 \text{ kg/m}^3$		Putkieristys 2: Kivivilla $\geq 35 \text{ kg/m}^3$		
	Pituus	Sisäpuolella	*Ulkopuolella	*Pituus	Paksuus (D)	*Pituus	Paksuus (D)	Paloluokka
Max. koko	500 mm	0 mm	500 mm	$\geq 750 \text{ mm}$	$\geq 50 \text{ mm}$	$\geq 500 \text{ mm}$	$\geq 30 \text{ mm}$	EI240
$\text{Ø } 42,4 \text{ mm}$				$\geq 1000 \text{ mm}$	$\geq 60 \text{ mm}$			
$\text{Ø } 88,9 \text{ mm}$				$\geq 1250 \text{ mm}$	$\geq 70 \text{ mm}$			
$\text{Ø } 168,3 \text{ mm}$	1000 mm	$\geq 1500 \text{ mm}$	$\geq 80 \text{ mm}$	$\geq 1000 \text{ mm}$				
$\text{Ø } 219,1 \text{ mm}$		$\geq 1750 \text{ mm}$	$\geq 90 \text{ mm}$	$\geq 1250 \text{ mm}$				
$\text{Ø } 323,9 \text{ mm}$								

Hyväksyntä / Asiakirja	ETAG 026-2, EN 13501-2, ETA 22/0052 ETA 16/0268
Max. aukon koko	400 x 400 mm
Palokatkopinnoite / -kitti	Flamro Flammotect A, kivivillalevyn pinnassa paksuus $\geq 2,0 \text{ mm}$.
Palokatkokääre	Flamro DG-CR 0.7 tai 1.5, molemmin puolin seinärakennetta. Rautalankakiinnitys.
Kivivillalevy	Kivivillalevy $\geq 60 \text{ mm}$, tiheys min. 150 kg/m^3 . Asennetaan Flammotect A:lla 4 villalevyä sisäpuolelle seinärakennetta. Tyhjen välien täyttö sullontavillalla.
Kannake	Max. 950 mm molemmin puolin seinärakennetta.
Tekniikan täyttöaste	Max. 60% aukon pinta-alasta