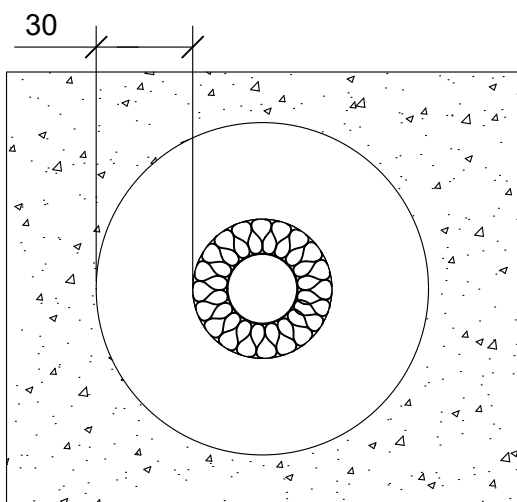
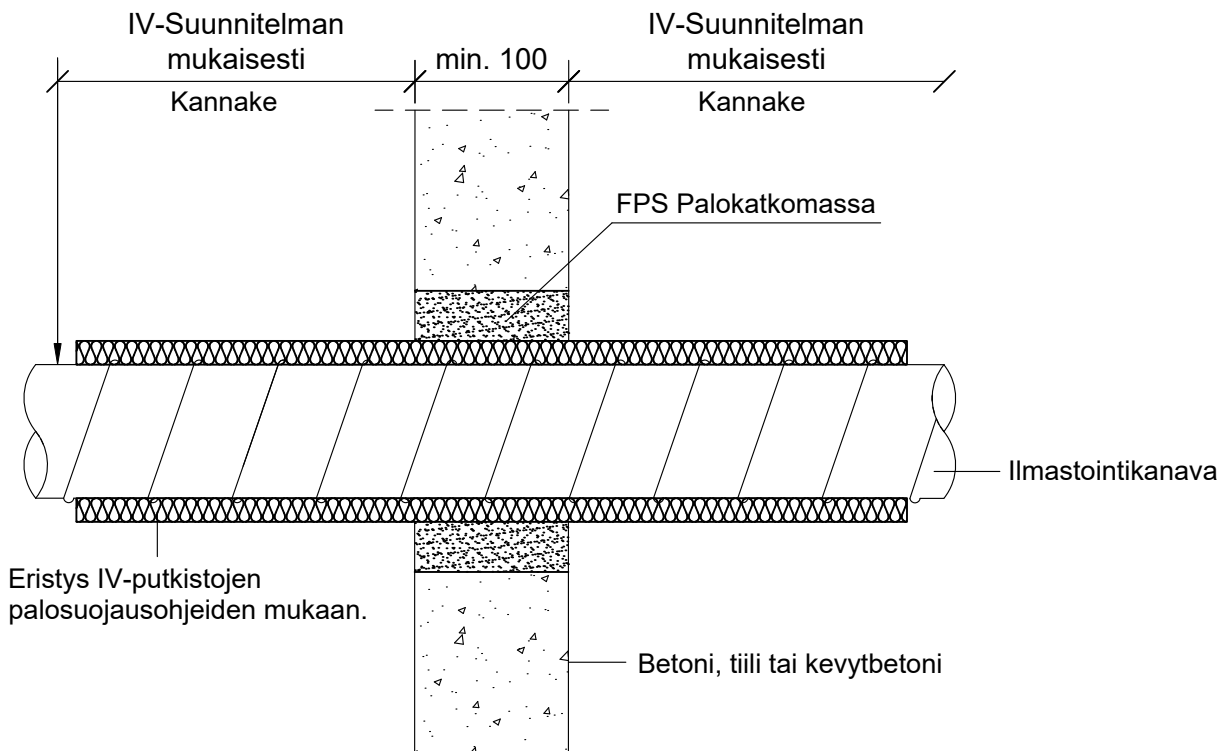


KOHDE

SISÄLTÖ
IV-KANAVA OSASTOIVASSA BETONISEINÄSSÄ
JATKUVA PALAMATON ERISTE

MUUT HUOMIOT:



Ilmastointi kanavien palokatkot eivät kuulu ETAG 026-2 standardin piiriin, ensisijaisena asennusohjeena käytetään palokatkotuotteen hyväksyntää FPS ETA-20/0464

Palokatkomassan hyväksyntä	ETAG 026-2, EN 13501-2, ETA-20/0464
Max. aukon koko	Kanavan Ø eristettynä + min. 60 mm
Palokatkomassa	FPS palokatkomassa min. 100 mm
Kannake	IV-suunnitelman mukaan seinän molemmille puolille
Max. kanava koko	Teräksinen ilmastointikanava Max. Ø 1000 mm
Putkieristys	Eristys IV-putkistojen palosuojaohjeiden mukaan.
Korkeammat paloluokat	EI60 - EI120 Paroc Tuotesertifikaatti EUF 129-19000981-C