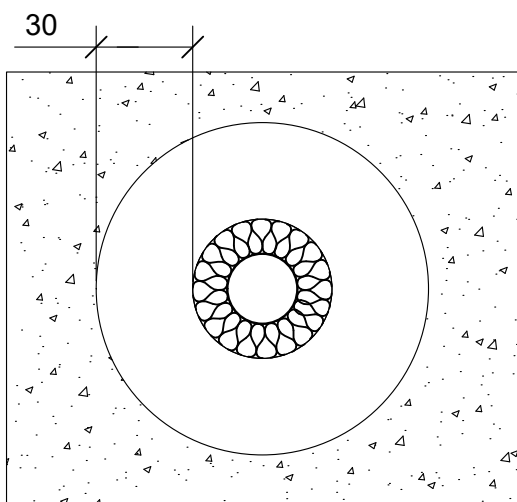
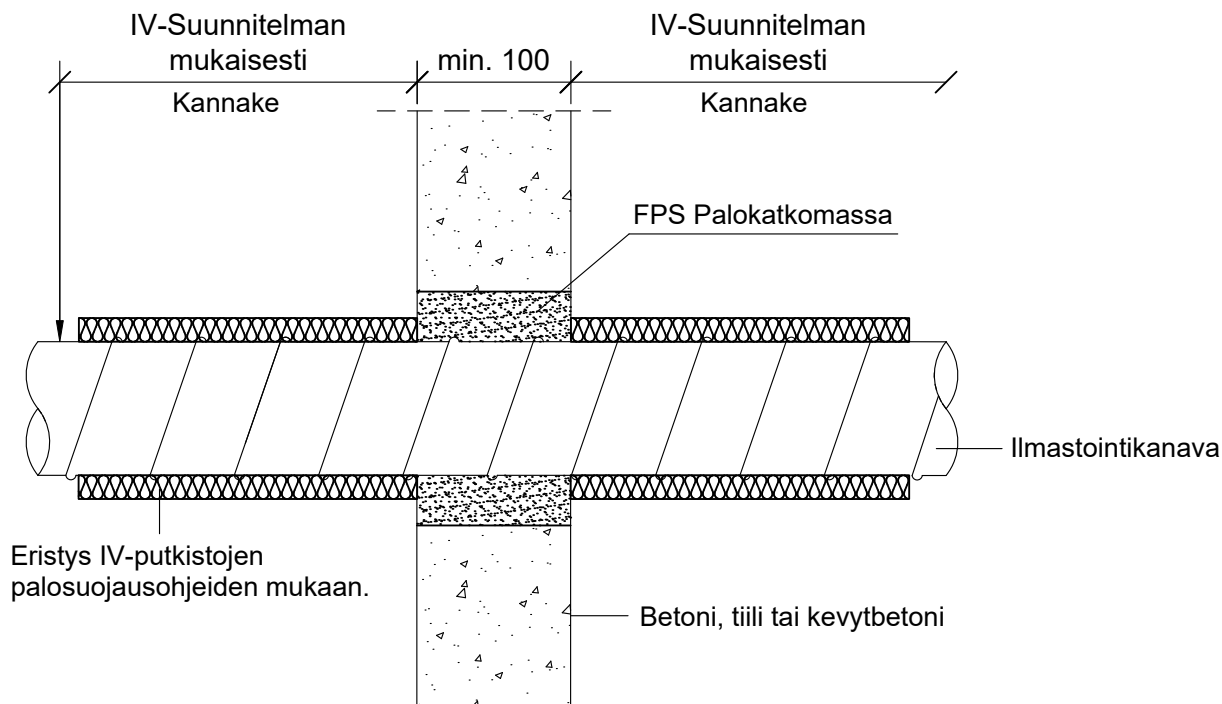


KOHDE

SISÄLTÖ

IV-KANAVA OSASTOIVASSA BETONISEINÄSSÄ  
KATKAISTU PALAMATON ERISTE

MUUT HUOMIOT:



Ilmastointi kanavien palokatkot eivät kuulu ETAG 026-2 standardin piiriin, ensisijaisena asennusohjeena käytetään palokatkotuotteen hyväksyntää FPS ETA-20/0464

|                            |  |
|----------------------------|--|
| Palokatkomassan hyväksyntä | ETAG 026-2, EN 13501-2, ETA-20/0464                      |
| Max. aukon koko            | Kanavan $\text{Ø}$ + min. 60 mm                          |
| Palokatkomassa             | FPS palokatkomassa min. 100 mm                           |
| Kannake                    | IV-suunnitelman mukaan seinän molemmille puolille        |
| Max. kanava koko           | Teräksinen ilmastointikanava Max. $\text{Ø}$ 1000 mm     |
| Putkieristys               | Eristys IV-putkistojen palosuojausohjeiden mukaan.       |
| Korkeammat paloluokat      | EI60 - EI120 Paroc Tuotesertifikaatti EUF 129-19000981-C |