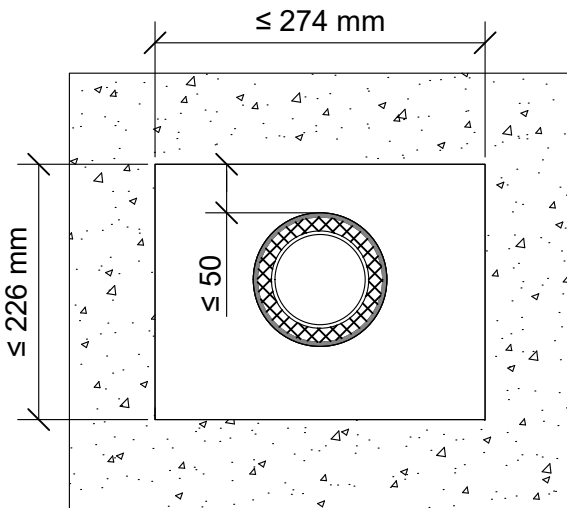
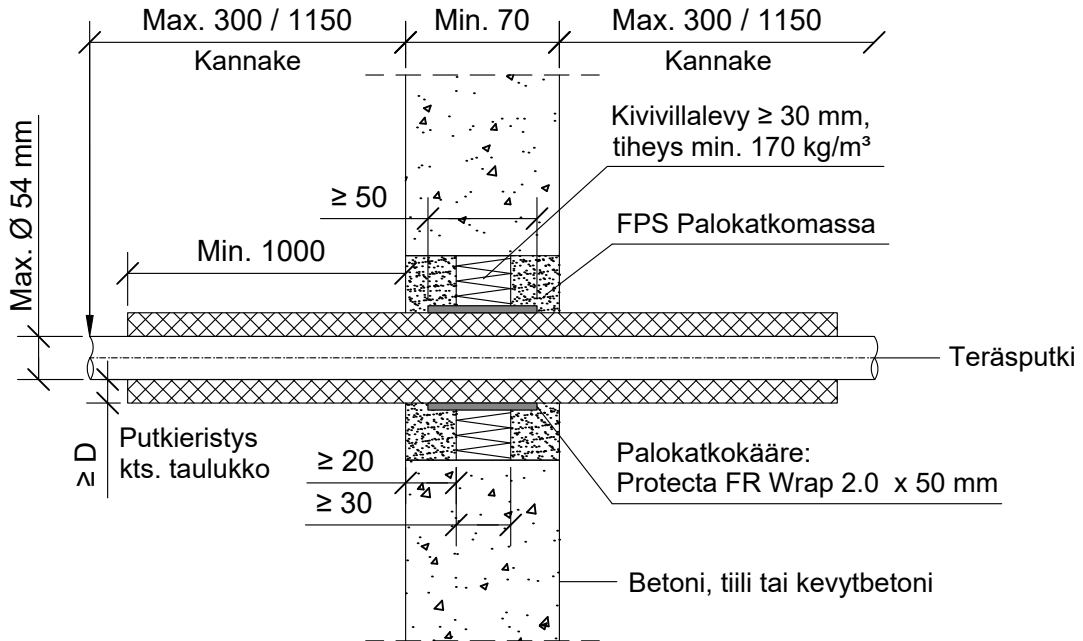


KOHDE

SISÄLTÖ
METALLIPUTKI OSASTOIVASSA BETONISEINÄSSÄ
SOLUKUMIERISTE

MUUT HUOMIOT:



Putkimateriaali	Max. putki koko	Max. aukko koko	Eriste paksuus (D)
Kupariputki	Ø 12 - 54 mm	Ø 164 mm	19 - 25 mm
Teräs-, ruostumaton teräs- tai valurautaputki	Ø 12 - 54 mm	Ø 164 mm	19 - 25 mm
Kupariputket	Ø 12 - 54 mm	274 x 226 mm	19 - 25 mm
Teräs-, ruostumaton teräs- tai valurautaputket	Ø 12 - 54 mm	274 x 226 mm	19 - 25 mm

Hyväksyntä / Asiakirja	ETA-20/0464
Palokatkomassa	FPS palokatkomassa, molemmin puolin seinärakennetta paksuus min. 20 mm
Palokatkokääre	Protecta FR Wrap 2,0 x 50 mm, 4 kierrosta keskelle seinärakennetta.
Kivivillalevy	Kivivillalevy ≥ 30 mm, min. 170 kg/m³, keskelle seinärakennetta.
Putkieristys	Armacell Ultima tai vastaava eristys.
Kannake	Max. 300 mm ja 1150 mm molemmin puolin seinärakennetta.