

PK-TUOTE OY
TARRANTIE 12
08500 LOHJA
PUH. +358 40 4143518
www.pktuote.fi

SUUNN. TYÖN NRO

OSASTOIVARAKENNE

DET

E115

FPS-PS8

PVM.

12.07.2023

PIIRTÄJÄ

MKY

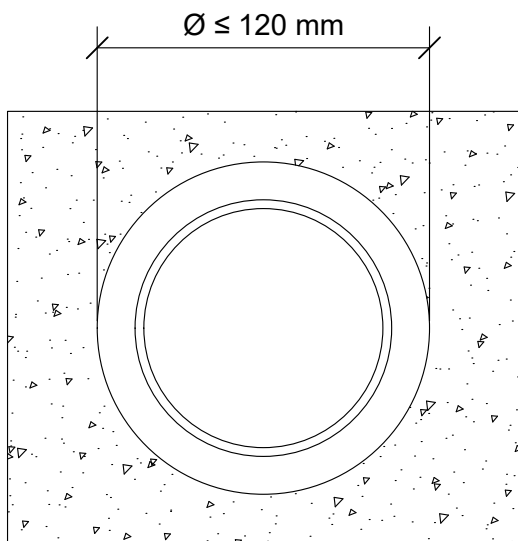
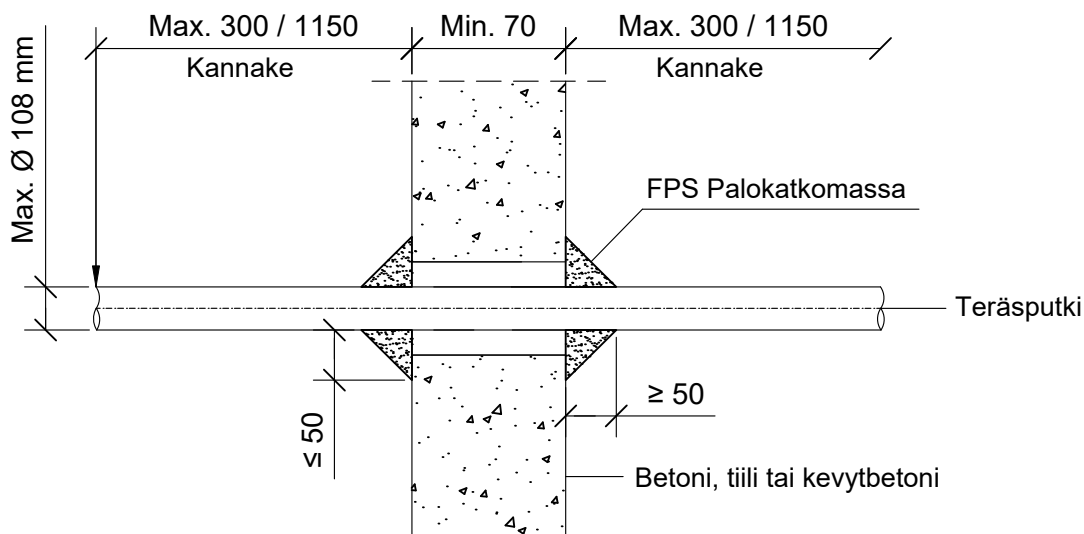
PALOKATKON PALOLUOKKA

E115

KOHDE

SISÄLTÖ
METALLIPUTKI OSASTOIVASSA BETONISEINÄSSÄ

MUUT HUOMIOT:



Hyväksyntä / Asiakirja	ETA-20/0464
Max. aukon koko	Max. Ø 120 mm
Palokatkomassa	FPS palokatkomassa, molemmin puolin seinärakennetta leveys x paksuus min. 50 mm
Max. putki koko	Teräs-, ruostumaton teräs- tai valurautaputki Max. Ø 108 mm
Kannake	Max. 300 mm ja 1150 mm molemmin puolin seinärakennetta.