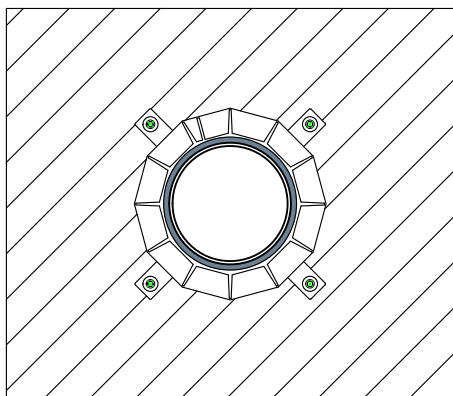
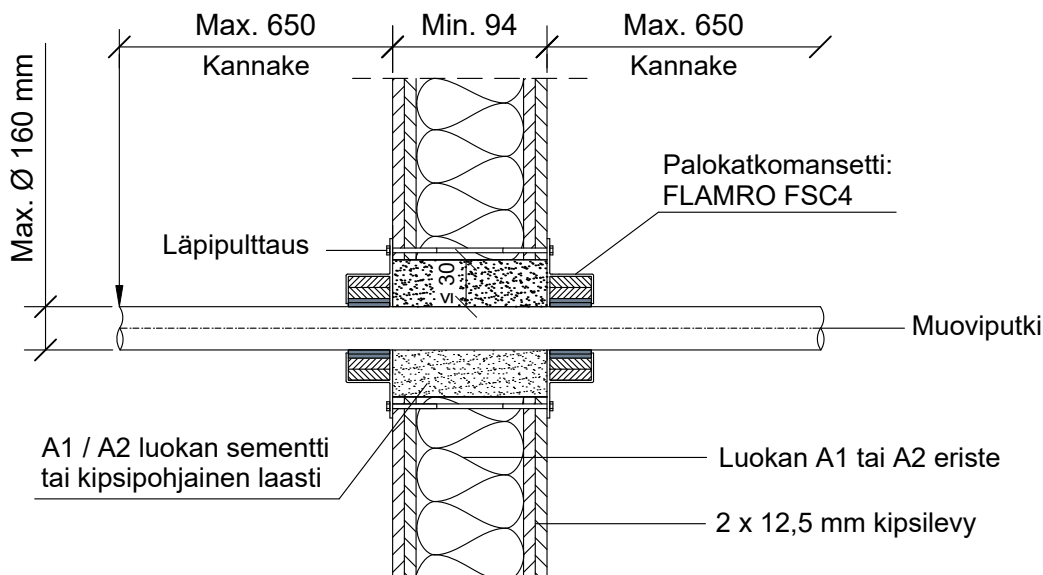


KOHDE

SISÄLTÖ
PUTKILÄPIVIENTI KIPSILEVYSEINÄSSÄ
MUOVIPUTKI

MUUT HUOMIOT:



Paloluokka vaihtelee putken halkaisijan ja seinämän paksuuden mukaan.
Katso ETA 15/0907.

Putkityyppi	Max. putki koko	Putken seinämä paksuus	Paloluokka
Muoviputki PVC	Max. Ø 160 mm	1.8 - 11.9 mm	EI120
Muoviputki PE	Max. Ø 110 mm	1.8 - 10.0 mm	
Muoviputki PP	Max. Ø 160 mm	1.8 - 14.6 mm	EI90 - EI120
Muoviputki Blue Power	Max. Ø 110 mm	1.8 - 3.4 mm	EI120
Muoviputki Wavin Sitech		2.0 - 3.6 mm	EI90 - EI120
Muoviputki Geberit Silent PP		2.0 - 3.6 mm	
Muoviputki POLO-KAL NG	Max. Ø 160 mm	2.0 - 4.9 mm	EI120
Muoviputki Rehau Raupiano Plus		1.8 - 3.6 mm	
Muoviputki Valsir Triplus	Max. Ø 90 mm	1.8 - 3.1 mm	EI120

Hyväksyntä / Asiakirja	ETA 15/0907
Max. aukon koko	Putken halkaisija + max. 60 mm.
Aukon täyttö / tiivistys	A1 / A2 luokan sementti tai kipsipohjainen laasti.
Palokatkomansetti	FLAMRO FSC4
Kannake	Max. 650 mm molemmin puolin seinärakennetta.
Max. putki koko	Max. Ø 160 mm.