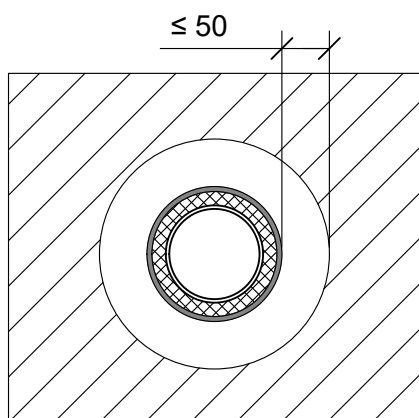
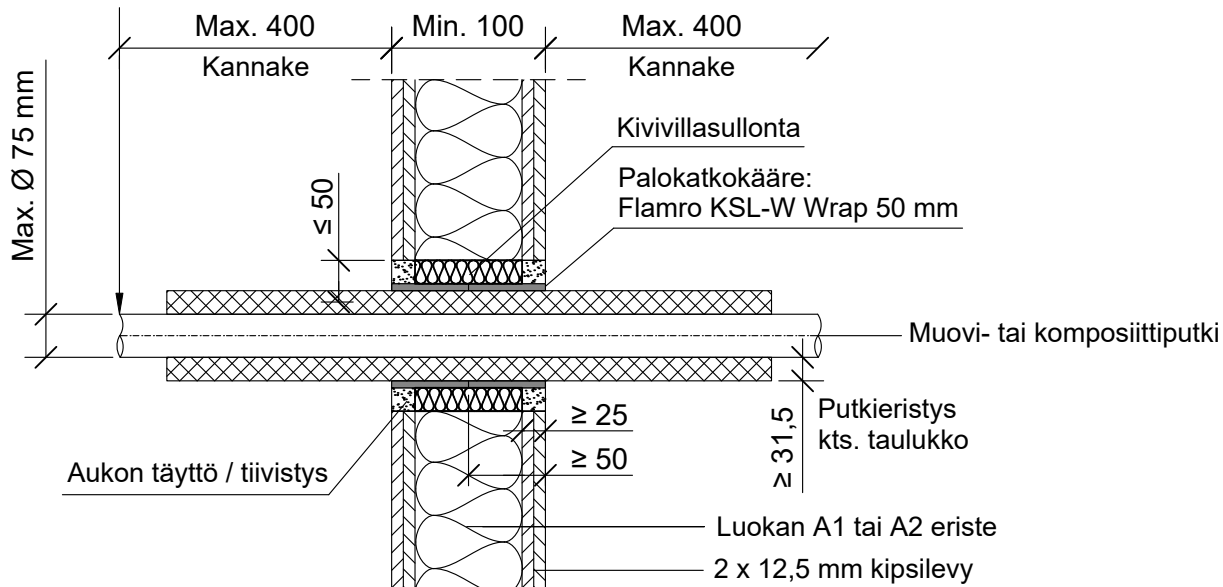


KOHDE

SISÄLTÖ
PUTKILÄPIVIEN TI KIPSILEVYSEINÄSSÄ
MUOVI- TAI KOMPOSIITTIPUTKI
SOLUKUMIERISTE

MUUT HUOMIOT:



Putkityyppi	Solukumieristys		Palokatkokääre: Flamro Variant N III Wrap x 2	
	Max. koko	Paksuus	Kierrokset	Paloluokka
Komposiittiputki Geberit Mepla	Max. Ø 20 mm	8,0 - 32,0 mm	1	EI120
	Max. Ø 26 mm	8,5 - 35,0 mm		
	Max. Ø 32 mm	9,0 - 35,0 mm	2	
	Max. Ø 50 mm			
	Max. Ø 63 mm	9,0 - 39,0 mm		
Max. Ø 75 mm	9,5 mm 9,5 - 40,5 mm			
Komposiittiputki REHAU RAUTITAN Stabil	Max. Ø 20 mm	8,0 - 32,0 mm	1	EI120
	Max. Ø 25 mm	8,5 - 35,0 mm		
	Max. Ø 32 mm	9,0 - 35,0 mm	2	
	Max. Ø 40 mm			
Komposiittiputki REHAU RAUTITAN Stabil	Max. Ø 20 mm	8,0 - 32,0 mm	1	
	Max. Ø 25 mm	8,5 - 35,0 mm		
	Max. Ø 32 mm	9,0 - 35,0 mm	2	
	Max. Ø 50 mm			
	Max. Ø 63 mm	9,0 - 39,0 mm		
Max. Ø 75 mm	9,5 - 40,5 mm			
Komposiittiputki Henco	Max. Ø 32 mm	8,0 - 32,0 mm	1	
Komposiittiputki Geberit Flowfit	Max. Ø 32 mm	8,5 - 33,5 mm		
Muoviputki PP-H	Max. Ø 75 mm	9,0 - 22,0 mm	3	EI90

Hyväksyntä / Asiakirja

ETA-18/0885

Max. aukon koko

Putkieristeen halkaisija + max. 100 mm

Aukon täyttö / tiivistys

Flamro Flammotect A, Flamro DG-SC, Flamro Novasit BM
tai A1- / A2-luokan palomaton materiaali esim. betoni, muurauslaasti tai kipsimassa.

Taustan täyttö

Kivivillasullonta

Palokatkokääre

Flamro KSL-W taulukon mukaisesti molemmin puolin seinärakennetta,
aukon sisäpuolelle seinän kanssa samaan tasoon.

Max. putki koko

Max. Ø 75 mm

Kannake

Max. 400 mm molemmin puolin seinärakennetta.