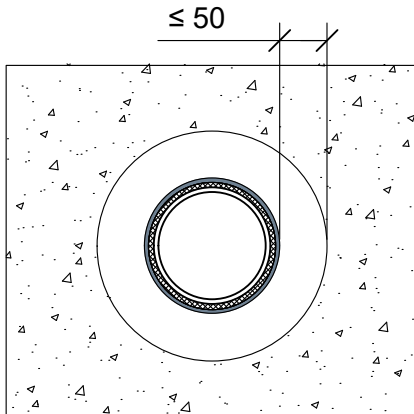
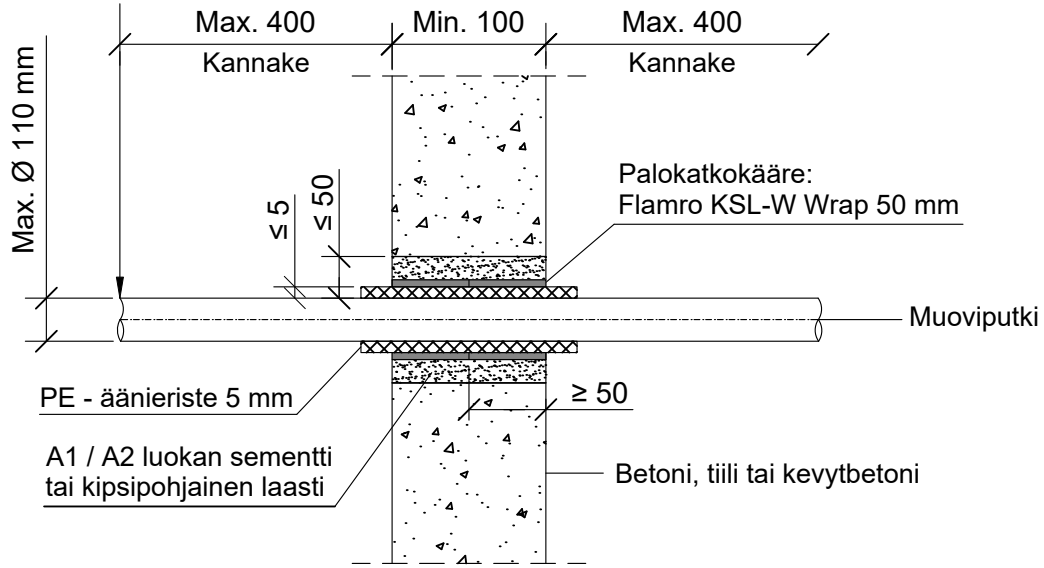


KOHDE

SISÄLTÖ  
PUTKILÄPIVIENTI BETONISEINÄSSÄ  
MUOVIPUTKI PVC, PE-HD, PP, ABS, SAN+PVC

MUUT HUOMIOT:



	Putkityyppi		Palokatkokääre: Flamro KSL-W x 2	
	Max. koko	Seinäpä paksuus	Kierrokset	Paloluokka
Muoviputki PVC	Ø 32 - 50 mm	1.8 - 5.6 mm	2	EI120
	Ø 63 - 110 mm	1.8 - 12.3 mm	4	
Muoviputki PE-HD, PP, ABS, SAN+PVC	Ø 32 - 50 mm	1.8 - 4.6 mm	2	EI120
	Ø 63 - 110 mm	1.8 - 10.0 mm	4	

Hyväksyntä / Asiakirja	ETA-18/0885
Max. aukon koko	Putken halkaisija + max. 100 mm
Aukon täyttö / tiivistys	A1 / A2 luokan sementti tai kipsipohjainen laasti
Palokatkokääre	Flamro KSL-W taulukon mukaisesti molemmin puolin seinärakennetta, aukon sisäpuolelle seinän kanssa samaan tasoon.
Max. putki koko	Max. Ø 110 mm
Kannake	Max. 400 mm molemmin puolin seinärakennetta.
Äänieriste	PE paksuus min. 5,0 mm