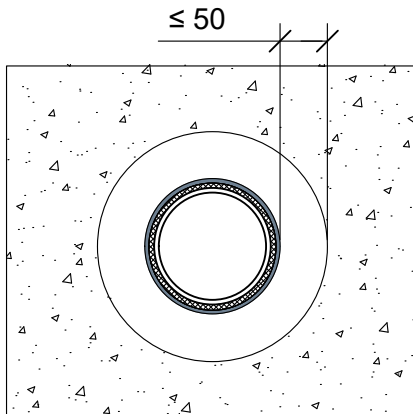
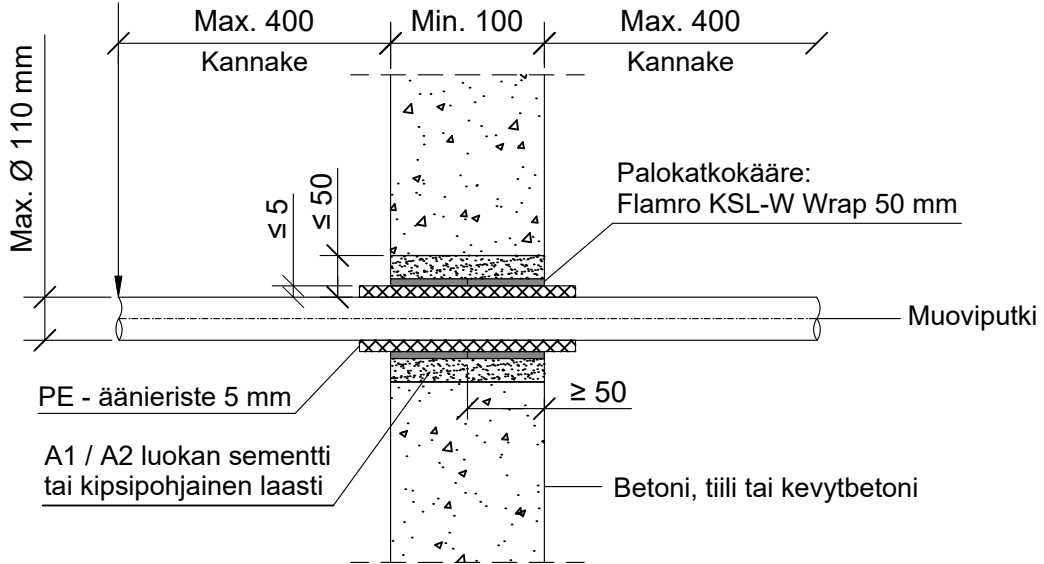


KOHDE

SISÄLTÖ  
PUTKILÄPIVIEN TI BETONISEINÄSSÄ  
MUOVIPUTKI

MUUT HUOMIOT:



Putkityyppi	Palokatkokääre: Flamro KSL-W x 2		
	Max. koko	Kierrokset	Paloluokka
Muoviputki Geberit Silent-PP	Ø ≤ 50 mm	2	EI120
	Ø ≤ 110 mm	4	
Muoviputki Geberit Silent-Pro	Ø ≤ 75 mm	3	
	Ø ≤ 110 mm	4	
Muoviputki Geberit Silent-db20	Ø ≤ 56 mm	2	
	Ø ≤ 110 mm	4	
Muoviputki KE KELIT PHONEX AS	Ø ≤ 56 mm	2	
	Ø ≤ 110 mm	4	
Muoviputket Pipelife MASTER 3 POLO-KAL NG / XS REHAU RAUPIANO Light REHAU RAUPIANO Plus REHAU RAUSILENTO CONEL DRAIN Wavin SiTech+	Ø ≤ 50 mm	2	
	Ø ≤ 110 mm	4	
		2	
		4	
Muoviputki GF Silenta Premium	Ø ≤ 58 mm	2	
	Ø ≤ 110 mm	4	

Hyväksyntä / Asiakirja	ETA-18/0885
Max. aukon koko	Putken halkaisija + max. 100 mm
Aukon täyttö / tiivistys	A1 / A2 luokan sementti tai kipsipohjainen laasti
Palokatkokääre	Flamro KSL-W taulukon mukaisesti molemmin puolin seinärakennetta, aukon sisäpuolelle seinän kanssa samaan tasoon.
Max. putki koko	Max. Ø 110 mm
Kannake	Max. 400 mm molemmin puolin seinärakennetta.
Äänieriste	PE paksuus min. 5,0 mm