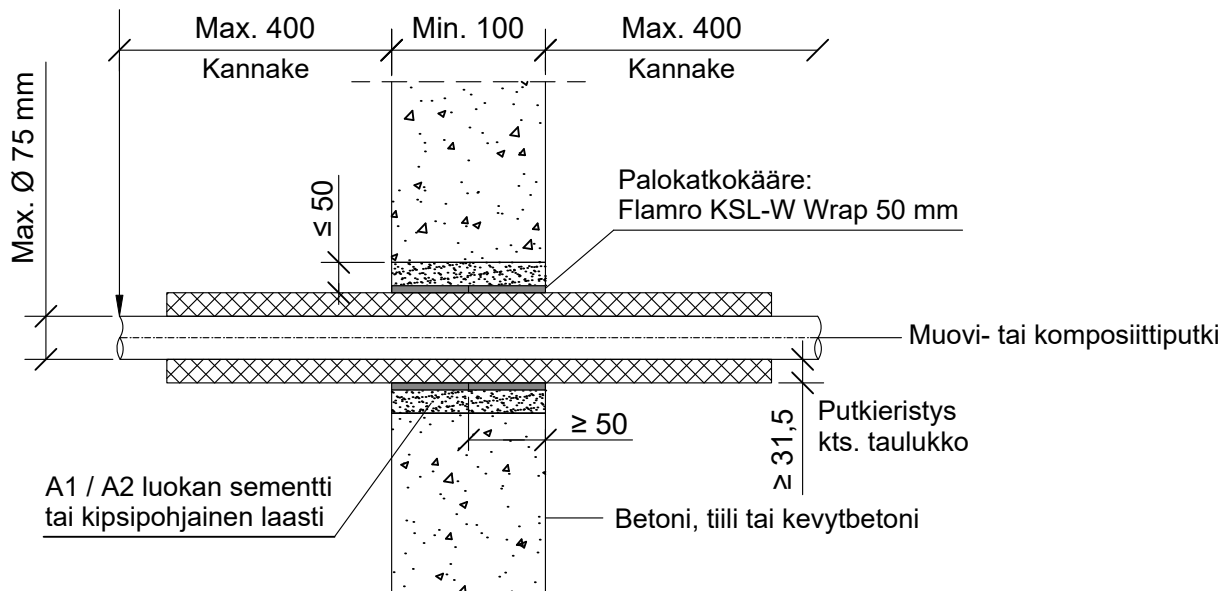


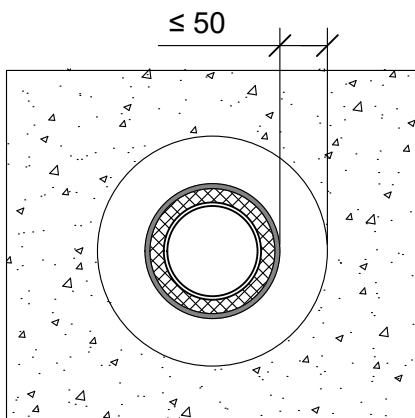
KOHDE

SISÄLTÖ
PUTKILÄPIVIEN TI BETONISEINÄSSÄ
MUOVI- TAI KOMPOSIITTIPUTKI
SOLUKUMIERISTE

MUUT HUOMIOT:



Putkityyppi	Solukumieristys	Palokatkokääre: Flamro Variant N III Wrap x 2		
		Kierrokset	Paloluokka	
Komposiittiputki Geberit Mepla	Max. koko	Paksuus	EI120	
	Max. Ø 20 mm	8,0 - 32,0 mm		
	Max. Ø 26 mm	8,5 - 35,0 mm		
	Max. Ø 32 mm	9,0 - 35,0 mm		
	Max. Ø 50 mm	9,0 - 39,0 mm		
	Max. Ø 63 mm	9,5 mm		
Komposiittiputki REHAU RAUTITAN Stabil	Max. Ø 20 mm	8,0 - 32,0 mm	EI90	
	Max. Ø 25 mm	8,5 - 35,0 mm		
	Max. Ø 32 mm	9,0 - 35,0 mm		
	Max. Ø 40 mm	9,5 mm		
	Max. Ø 20 mm	8,0 - 32,0 mm		
	Max. Ø 25 mm	8,5 - 35,0 mm		
Komposiittiputki REHAU RAUTITAN Stabil	Max. Ø 32 mm	9,0 - 35,0 mm	EI120	
	Max. Ø 50 mm	9,0 - 39,0 mm		
	Max. Ø 63 mm	9,5 - 40,5 mm		
	Max. Ø 20 mm	8,0 - 32,0 mm		
	Max. Ø 25 mm	8,5 - 35,0 mm		
	Max. Ø 32 mm	9,0 - 35,0 mm		
Komposiittiputki Henco	Max. Ø 32 mm	8,0 - 32,0 mm	EI90	
Komposiittiputki Geberit Flowfit	Max. Ø 32 mm	8,5 - 33,5 mm		
Muoviputki PP-H	Max. Ø 75 mm	9,0 - 22,0 mm	3	EI90



Hyväksyntä / Asiakirja	ETA-18/0885
Max. aukon koko	Putkieristeen halkaisija + max. 100 mm
Aukon täyttö / tiivistys	A1 / A2 luokan sementti tai kipsipohjainen laasti
Palokatkokääre	Flamro KSL-W taulukon mukaisesti molemmin puolin seinärakennetta, aukon sisäpuolelle seinän kanssa samaan tasoon.
Max. putki koko	Max. Ø 75 mm
Kannake	Max. 400 mm molemmin puolin seinärakennetta.