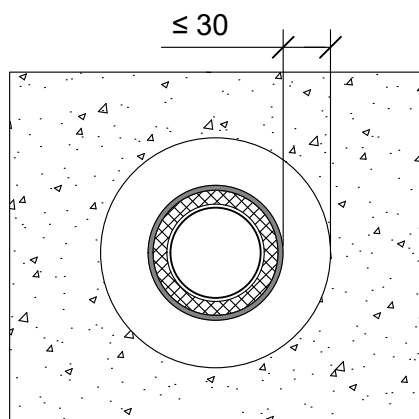
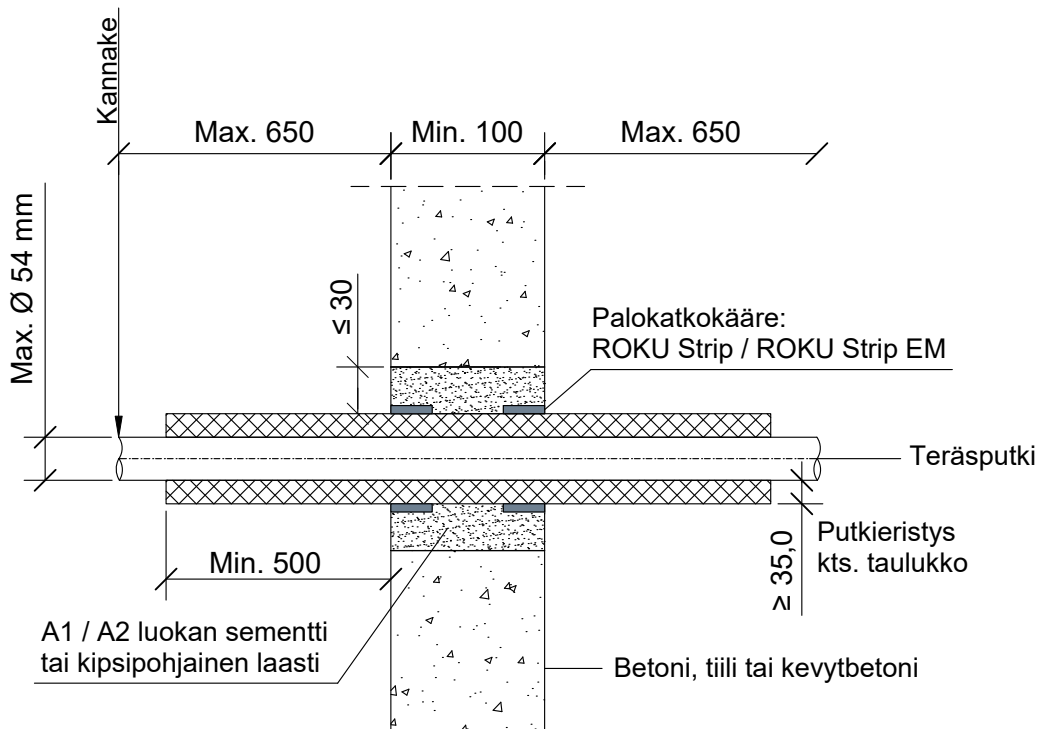


KOHDE

SISÄLTÖ
PUTKILÄPIVIENTI BETONISEINÄSSÄ
TERÄS, RUOSTUMATON TERÄS TAI KUPARIPUTKI

MUUT HUOMIOT:



Putkityyppi	Putkityyppi		Solukumieristys	Palokatkokääre: ROKU Strip	
	Max. putki koko	Putken seinämä paksuus	Paksuus	Kierrokset	Paloluokka
Teräs, ruostumaton teräs tai kupariputki	Max. Ø 28 mm	1.0 - 14.2 mm	6.0 - 35.0 mm	2	EI120
	Max. Ø 54 mm	1.5 - 14.2 mm	9.0 - 35.0 mm	2	EI60
	Max. Ø 54 mm	1.5 - 14.2 mm	35.0 mm	2	EI120

Hyväksyntä / Asiakirja	ETA 15/0802
Max. aukon koko	Putkieristeen halkaisija + max. 60 mm.
Aukon täyttö / tiivistys	A1 / A2 luokan sementti tai kipsipohjainen laasti.
Palokatkokääre	ROKU Strip / ROKU Strip EM taulukon mukaisesti molemmin puolin seinärakennetta, aukon sisäpuolelle seinän kanssa samaan tasoon.
Kannake	Max. 650 mm molemmin puolin seinärakennetta.
Max. putki koko	Max. Ø 54 mm.
Putkieristys	Solukumieristys, min. 500 mm molemmin puolin seinärakennetta.