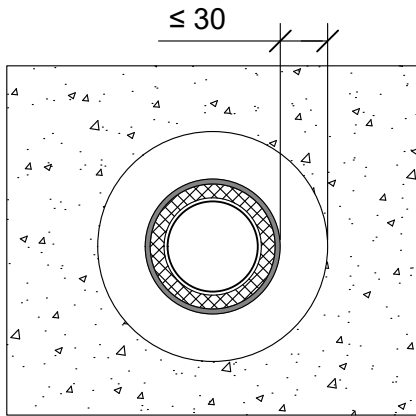
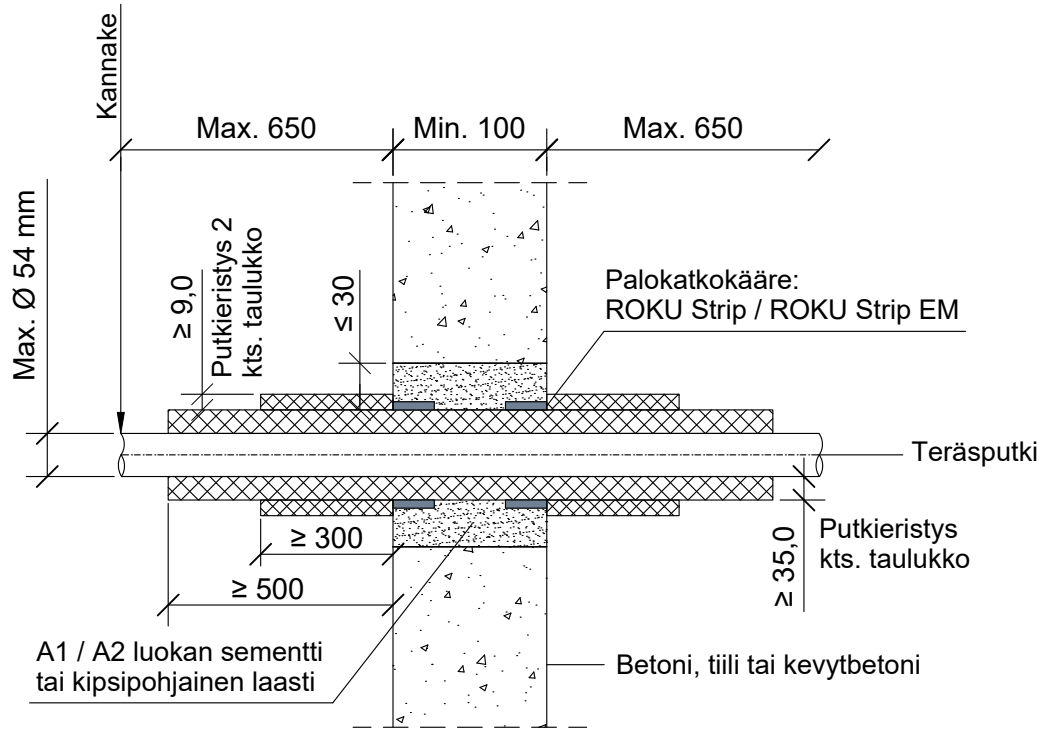


KOHDE

SISÄLTÖ

PUTKILÄPIVIENNI BETONISEINÄSSÄ
TERÄS, RUOSTUMATON TERÄS TAI KUPARIPUTKI

MUUT HUOMIOT:



| Putkityyppi | | Solukumieristys | Palokatkokääre: ROKU Strip / Strip EM | | |
|--|-----------------|-----------------|---------------------------------------|------------|------|
| Teräs, ruostumaton teräs tai kupariputki | Max. putki koko | Paksuus | Kierrokset | Paloluokka | |
| | Max. Ø 54 mm | 1.5 - 14.2 mm | 9.0 - 35.0 mm | 2 | EI90 |

| | |
|--------------------------|---|
| Hyväksyntä / Asiakirja | ETA 15/0802 |
| Max. aukon koko | Putkieristeen halkaisija + max. 60 mm. |
| Aukon täyttö / tiivistys | A1 / A2 luokan sementti tai kipsipohjainen laasti. |
| Palokatkokääre | ROKU Strip / ROKU Strip EM taulukon mukaisesti molemmin puolin seinärakennetta, aukon sisäpuolelle seinän kanssa samaan tasoon. |
| Kannake | Max. 650 mm molemmin puolin seinärakennetta. |
| Max. putki koko | Max. Ø 54 mm. |
| Putkieristys | Solukumieristys, min. 500 mm molemmin puolin seinärakennetta. |
| Putkieristys 2 | Solukumieristys, paksuus min. 9 mm, min. 300 mm molemmin puolin seinärakennetta. |