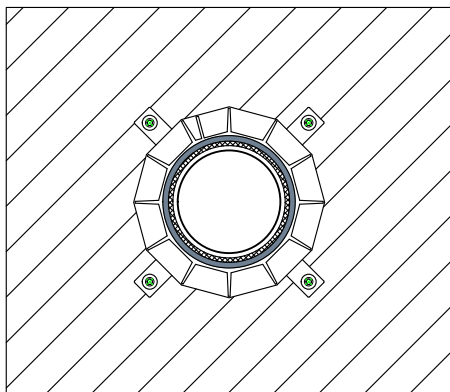
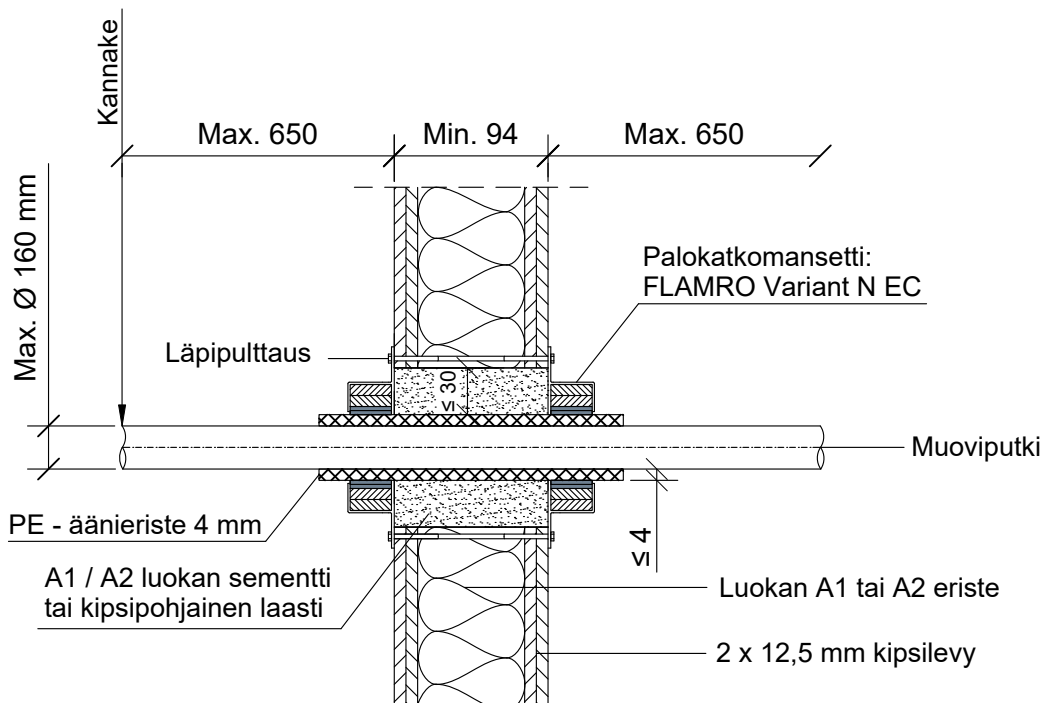


KOHDE

SISÄLTÖ
PUTKILÄPIVIENTI KIPSILEVYSEINÄSSÄ
MUOVIPUTKI

MUUT HUOMIOT:



Paloluokka vaihtelee putken halkaisijan ja seinämän paksuuden mukaan sekä määrätyn ROKU Strip kierrosmäärän mukaan.
Katso Detalji PT2 tai ETA 15/0802.

Muoviputki PVC-U	Putkityyppi		Palokatkomansetti: Flamro Varinat N EC	
	Max. putki koko	Putken seinämä paksuus	ROKU Strip kierrokset	Paloluokka
Muoviputki PE-HD	Max. Ø 160 mm	1.8 - 11.9 mm	2 - 6	EI90 - EI120
Muoviputki PP	Max. Ø 110 mm	1.8 - 4.6 mm	2 - 4	EI120
Muoviputki BluePower	Max. Ø 110 mm	1.8 - 3.4 mm	2 - 4	EI120
Muoviputki Wavin SiTech	Max. Ø 160 mm	2.0 - 5.3 mm	2 - 8	EI90 - EI120
Muoviputki Geberit Silent PP	Max. Ø 160 mm	2.0 - 5.2 mm	2 - 8	EI90 - EI120
Muoviputki POLO-KAL NG	Max. Ø 160 mm	2.0 - 4.9 mm	2 - 6	EI90 - EI120
Muoviputki Rehau Raupiano Plus	Max. Ø 160 mm	1.8 - 3.6 mm	2 - 6	EI120
Muoviputki Triplus	Max. Ø 160 mm	1.8 - 4.8 mm	2 - 8	EI120

Hyväksyntä / Asiakirja	ETA 15/0802
Max. aukon koko	Putken halkaisija + max. 60 mm.
Aukon täyttö / tiivistys	A1 / A2 luokan sementti tai kipsipohjainen laasti.
Palokatkomansetti	FLAMRO Variant N EC.
Kannake	Max. 650 mm molemmin puolin seinärakennetta.
Max. putki koko	Max. Ø 160 mm.
Äänieriste	PE max. 4 mm

PK-TUOTE OY
TARRANTIE 12
08500 LOHJA
PUH. +358 40 4143518
www.pktuote.fi

SUUNN. TYÖN NRO

OSASTOIVARAKENNE

DET

PT2

PVM.
5.1.2021

PIIRTÄJÄ
MKY

PALOKATKON PALOLUOKKA

KOHDE

SISÄLTÖ
PALOKATKODETALJIT
FLAMRO VARIANT N EC
ETA 15/0802

MUUT HUOMIOT:

*Vain ROKU Strip / ** ROKU Strip tai ROKU Strip EM

Putkityyppi	Palokatkomansetti: Flamro Varinat N EC			
	Max. putki koko	Putken seinämä paksuus	ROKU Strip / Strip EM kierrokset	Paloluokka
Muoviputki PVC-U	Max. Ø 50 mm	1.8 mm	**4	EI90
	Max. Ø 75 mm	1.8 mm	**5	
	Max. Ø 110 mm	1.8 mm	**4	
	Max. Ø 125 mm	1.8 - 2.2 mm	**6	
	Max. Ø 50 mm	1.8 - 5.6 mm	*2	EI120
	Max. Ø 75 mm	1.8 - 8.4 mm	*3	EI90
	Max. Ø 110 mm	1.8 - 11.9 mm	*4	
	Max. Ø 125 mm	3.2 - 11.9 mm	*5	
Muoviputki PE-HD	Max. Ø 160 mm	3.2 - 11.9 mm	*6	EI120
	Max. Ø 50 mm	1.8 - 4.6 mm	**2	
	Max. Ø 75 mm	1.8 - 6.8 mm	**3	
	Max. Ø 110 mm	1.8 - 10.0 mm	**4	
	Max. Ø 160 mm	4.0 mm	**6	EI90
	Max. Ø 160 mm	4.0 - 14.6 mm	**6	
	Max. Ø 50 mm	1.8 - 4.6 mm	*2	
	Max. Ø 75 mm	2.7 mm	*3	
Muoviputki PP	Max. Ø 110 mm	2.7 mm	*4	EI120
	Max. Ø 50 mm	1.8 - 4.6 mm	*2	
	Max. Ø 75 mm	1.8 - 2.7 mm	*3	
Muoviputki BluePower	Max. Ø 110 mm	2.7 mm	*4	EI120
	Max. Ø 50 mm	1.8 mm	**2	
	Max. Ø 75 mm	2.5 mm	**3	
Muoviputki Wavin SiTech	Max. Ø 110 mm	3.4 mm	**4	EI90
	Max. Ø 50 mm	2.0 mm	**2	
	Max. Ø 110 mm	3.6 mm	**4	
	Max. Ø 110 mm	3.6 mm	**5	
	Max. Ø 160 mm	5.3 mm	**8	
	Max. Ø 50 mm	2.0 mm	*2	
	Max. Ø 75 mm	2.6 mm	*3	
	Max. Ø 110 mm	3.6 mm	*4	
Muoviputki Geberit Silent PP	Max. Ø 50 mm	2.0 mm	**2	EI120
	Max. Ø 75 mm	2.6 mm	**3	
	Max. Ø 75 mm	2.6 mm	**4	
	Max. Ø 110 mm	3.6 mm	**4	
	Max. Ø 110 mm	3.6 mm	**5	
	Max. Ø 125 mm	4.2 mm	**6	
	Max. Ø 160 mm	5.2 mm	**8	
	Max. Ø 50 mm	2.0 mm	*2	
	Max. Ø 75 mm	2.6 mm	*3	
	Max. Ø 110 mm	3.6 mm	*4	
	Max. Ø 125 mm	4.2 mm	*5	
	Max. Ø 160 mm	5.2 mm	*6	
Muoviputki POLO-KAL NG	Max. Ø 50 mm	2.0 mm	**2	EI90
	Max. Ø 75 mm	2.6 mm	**3	
	Max. Ø 110 mm	3.4 mm	**4	
	Max. Ø 110 mm	3.4 mm	**5	
	Max. Ø 125 mm	3.9 mm	**5	
	Max. Ø 160 mm	4.9 mm	**6	
	Max. Ø 50 mm	2.0 mm	*2	
	Max. Ø 75 mm	2.6 mm	*3	
	Max. Ø 110 mm	3.4 mm	*4	
	Max. Ø 125 mm	3.9 mm	*5	
	Max. Ø 160 mm	4.9 mm	*6	
	Muoviputki Rehau Raupiano Plus	Max. Ø 50 mm	1.8 mm	
Max. Ø 75 mm		1.9 mm	**3	
Max. Ø 110 mm		2.7 mm	**4	
Max. Ø 125 mm		3.1 mm	**5	
Max. Ø 160 mm		3.6 mm	**6	
Max. Ø 50 mm		1.8 mm	*2	
Max. Ø 75 mm		1.9 mm	*3	
Max. Ø 110 mm		2.7 mm	*4	
Muoviputki Triplus	Max. Ø 40 mm	1.8 mm	**2	EI120
	Max. Ø 75 mm	2.5 mm	**3	
	Max. Ø 90 mm	3.1 mm	**4	
	Max. Ø 110 mm	3.4 mm	**5	
	Max. Ø 125 mm	3.9 mm	**6	
	Max. Ø 160 mm	4.9 mm	**8	