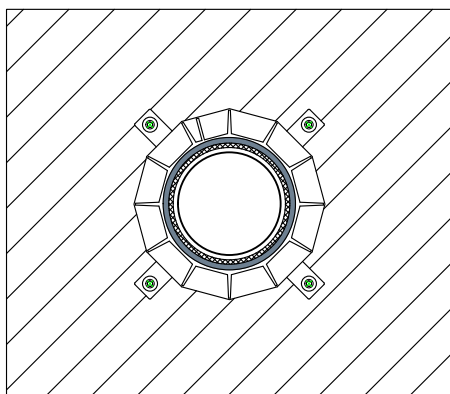
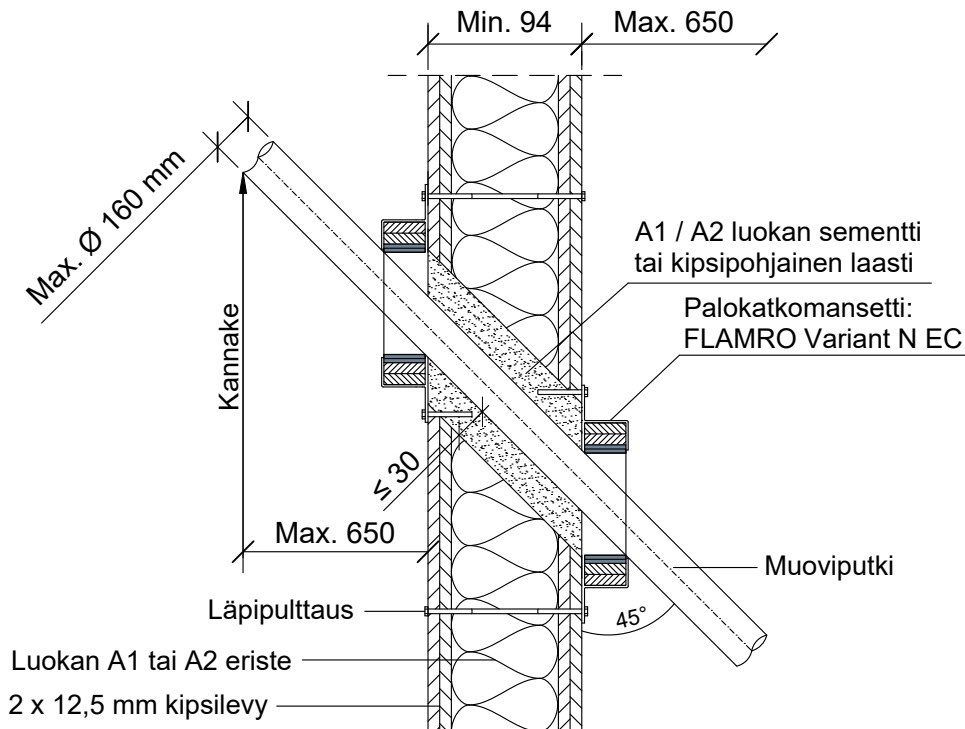


KOHDE

SISÄLTÖ
PUTKILÄPIVIENNI KIPSILEVYSEINÄSSÄ
MUOVIPUTKI

MUUT HUOMIOT:

Putki voi kulkea 45° tai 90° kulmassa.



Paloluokka vaihtelee putken halkaisijan ja seinämän paksuuden mukaan sekä määrätyn ROKU Strip kierrosmäärän mukaan. Katso Detalji PT1 tai ETA 15/0802.

| Putkityyppi | Putkityyppi | | Palokatkomansetti: Flamro Varinat N EC | |
|------------------|-----------------|------------------------|--|--------------|
| | Max. putki koko | Putken seinämä paksuus | ROKU Strip kierrokset | Paloluokka |
| Muoviputki PVC-U | Max. Ø 160 mm | 1.8 - 12.3 mm | 2 - 8 | EI90 - EI120 |
| Muoviputki PE-HD | Max. Ø 160 mm | 1.8 - 4.0 mm | 2 - 8 | EI90 - EI120 |
| Muoviputki PP | Max. Ø 110 mm | 1.8 - 2.7 mm | 2 - 4 | EI90 - EI120 |

| Hyväksyntä / Asiakirja | ETA 15/0802 |
|--------------------------|--|
| Max. aukon koko | Putken halkaisija + max. 60 mm. |
| Aukon täyttö / tiivistys | A1 / A2 luokan sementti tai kipsipohjainen laasti. |
| Palokatkomansetti | FLAMRO Variant N EC. |
| Kannake | Max. 650 mm molemmin puolin seinärakennetta. |
| Max. putki koko | Max. Ø 160 mm. |

PK-TUOTE OY
TARRANTIE 12
08500 LOHJA
PUH. +358 40 4143518
www.pktuote.fi

SUUNN. TYÖN NRO

OSASTOIVARAKENNE

DET

PT1

PVM.

5.1.2021

PIIRTÄJÄ

MKY

PALOKATKON PALOLUOKKA

KOHDE

SISÄLTÖ
PALOKATKODETALJIT
FLAMRO VARIANT N EC
ETA 15/0802

MUUT HUOMIOT:

| | Putkityyppi | | Palokatkomansetti: Flamro Varinat N EC | |
|------------------|-----------------|------------------------|--|------------|
| | Max. putki koko | Putken seinämä paksuus | ROKU Strip / Strip EM kierrokset | Paloluokka |
| Muoviputki PVC-U | Max. Ø 50 mm | 1.8 - 5.6 mm | 2 | E1120 |
| | Max. Ø 75 mm | 1.8 - 8.4 mm | 3 | |
| | Max. Ø 110 mm | 1.8 - 12.3 mm | 4 | |
| | Max. Ø 125 mm | 2.2 - 12.2 mm | 6 | |
| | Max. Ø 160 mm | 3.2 - 11.9 mm | 8 | |
| Muoviputki PE-HD | Max. Ø 50 mm | 1.8 mm | 2 | E1120 |
| | Max. Ø 75 mm | 1.8 mm | 4 | E190 |
| | Max. Ø 110 mm | 2.7 mm | 5 | |
| | Max. Ø 125 mm | 3.2 mm | 7 | |
| | Max. Ø 160 mm | 4.0 mm | 8 | |
| Muoviputki PP | Max. Ø 50 mm | 1.8 mm | 2 | E1120 |
| | Max. Ø 75 mm | 1.8 mm | 3 | |
| | Max. Ø 110 mm | 2.7 mm | 4 | |