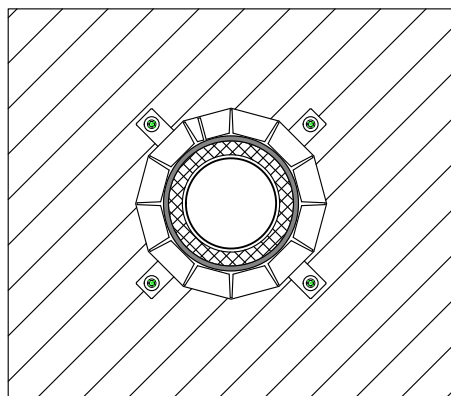
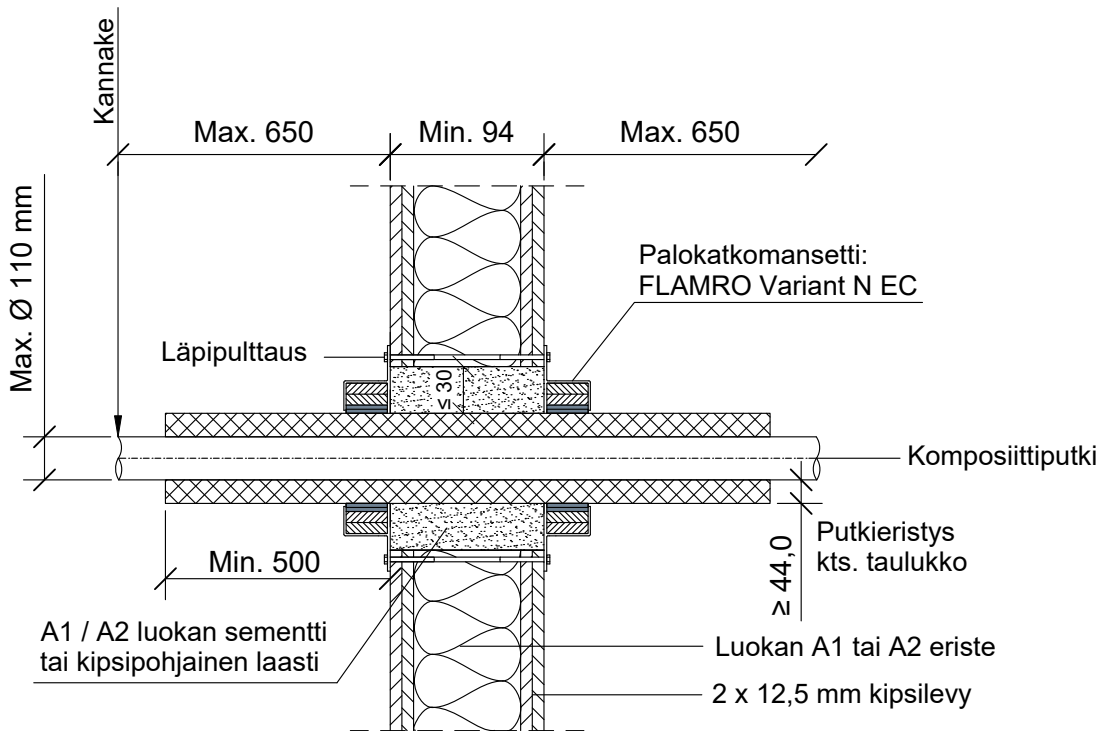


KOHDE

SISÄLTÖ
PUTKILÄPIVIENTI KIPSILEVYSEINÄSSÄ
KOMPOSIITTIPUTKI

MUUT HUOMIOT:



Paloluokka vaihtelee putken halkaisija, seinämän paksuuden, putkieristysten sekä määrätyn ROKU Strip kierrosmäärän mukaan. Katso Detalji PT1 tai ETA 15/0802.

Putkityyppi	Putken seinämä paksuus		Solukumieristys	Palokatkomansetti: Flamro Varinat N EC	
	Max. putki koko		Paksuus	ROKU Strip kierrokset	Paloluokka
Komposiittiputki Alpex F50 PROFi	Max. Ø 75 mm	2.0 - 5.0 mm	9.0 - 44.0 mm	2 - 6	EI60 - EI120
Komposiittiputki Uponor Unipipe	Max. Ø 110 mm	2.0 - 10.0 mm	9.0 - 30.0 mm	2 - 6	EI60 - EI120
Komposiittiputki Fusiotherm Stabi	Max. Ø 110 mm	2.2 - 15.2 mm	9.0 - 31.0 mm	3 - 6	EI120

Hyväksyntä / Asiakirja	ETA 15/0802
Max. aukon koko	Putkieristeen halkaisija + max. 60 mm.
Aukon täyttö / tiivistys	A1 / A2 luokan sementti tai kipsipohjainen laasti.
Palokatkomansetti	FLAMRO Variant N EC.
Kannake	Max. 650 mm molemmin puolin seinärakennetta.
Max. putki koko	Max. Ø 110 mm.
Putkieristys	Solukumieristys, min. 500 mm molemmin puolin seinärakennetta.

PK-TUOTE OY
TARRANTIE 12
08500 LOHJA
PUH. +358 40 4143518
www.pktuote.fi

SUUNN. TYÖN NRO

OSASTOIVARAKENNE

DET

PT1

PVM.
5.1.2021

PIIRTÄJÄ
MKY

PALOKATKON PALOLUOKKA

KOHDE

SISÄLTÖ
PALOKATKODETALJIT
FLAMRO VARIANT N EC
ETA 15/0802

MUUT HUOMIOT:

Putkityyppi		Armaflex / SH		Palokatkomansetti: Flamro Varinat N EC	
Max. putki koko	Putken seinämä paksuus	Paksuus	ROKU Strip / Strip EM kierrokset	Paloluokka	
Komposiittiputki Alpex F50 PROFI	Max. Ø 16 mm	2.0 mm	9.0 mm	2	EI120
	Max. Ø 50 mm	4.0 mm	10.0 mm	3	EI60
	Max. Ø 75 mm	5.0 mm	9.0 mm	4	EI90
	Max. Ø 75 mm	5.0 mm	9.0 - 20.0 mm	5	
	Max. Ø 75 mm	5.0 mm	20.0 - 30.0 mm	6	
	Max. Ø 75 mm	5.0 mm	30.0 - 44.0 mm	6	
Komposiittiputki Uponor Unipipe	Max. Ø 16 mm	2.0 mm	9.0 mm	2	EI120
	Max. Ø 50 mm	4.5 mm	10.0 mm	3	EI60
	Max. Ø 110 mm	10.0 mm	9.0 mm	6	EI120
	Max. Ø 110 mm	10.0 mm	9.0 - 20.0 mm	6	EI90
Komposiittiputki Fusiotherm Stabi	Max. Ø 16 mm	2.2 mm	9.0 mm	2	EI120
	Max. Ø 50 mm	6.9 mm	10.0 mm	3	
Putkityyppi		Armaflex / AF		Palokatkomansetti: Flamro Varinat N EC	
Max. putki koko	Putken seinämä paksuus	Paksuus	ROKU Strip / Strip EM kierrokset	Paloluokka	
Komposiittiputki Alpex F50 PROFI	Max. Ø 75 mm	5.0 mm	9.5 mm	4	EI120
	Max. Ø 75 mm	5.0 mm	9.5 - 20.0 mm	5	
	Max. Ø 75 mm	5.0 mm	20.0 - 30.0 mm	6	
	Max. Ø 75 mm	5.0 mm	27.5 mm	4	
Komposiittiputki Uponor Unipipe	Max. Ø 50 mm	4.5 mm	9.5 mm	6	EI90
	Max. Ø 110 mm	10.0 mm	19.0 mm	6	
	Max. Ø 110 mm	10.0 mm	30.0 mm	6	
Komposiittiputki Fusiotherm Stabi	Max. Ø 110 mm	15.2 mm	31.0 mm	6	EI120