

PK-TUOTE OY  
TARRANTIE 12  
08500 LOHJA  
PUH. +358 40 4143518  
www.pktuote.fi

SUUNN. TYÖN NRO

PVM.  
5.1.2021

PIIRTÄJÄ  
MKY

OSASTOIVARAKENNE

EI120

PALOKATKON PALOLUOKKA

EI120

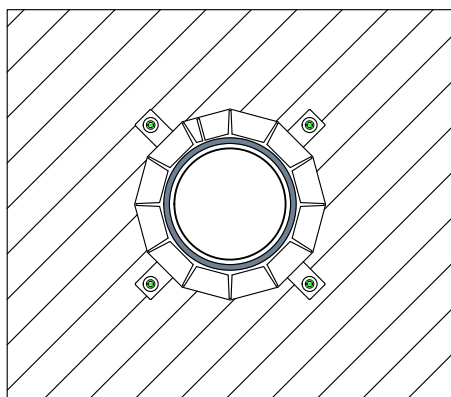
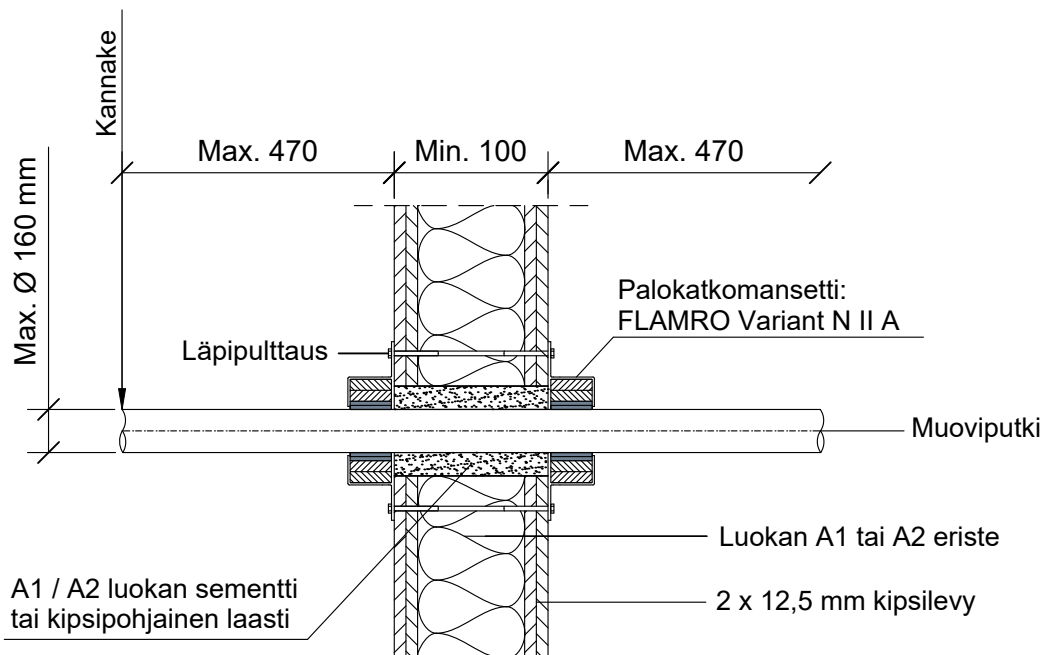
DET

# NIIA-PS1

KOHDE

SISÄLTÖ  
PUTKILÄPIVIENTI KIPSILEVYSEINÄSSÄ  
MUOVIPUTKI PVC, PE, PP

MUUT HUOMIOT:



Hyväksyntä / Asiakirja	ETA 13/0922
Max. aukon koko	Ei määritetty.
Aukon täyttö / tiivistys	A1 / A2 luokan sementti tai kipsipohjainen laasti.
Palokatkomansetti	FLAMRO Variant N II A. Mansetin sisähalkaisija max. 30 mm suurempi kuin putken ulkohalkaisija
Kannake	Max. 470 mm molemmin puolin seinärakennetta.
Max. putki koko	Muoviputki PVC-U, PE-HD, PP Max. Ø 160 mm.