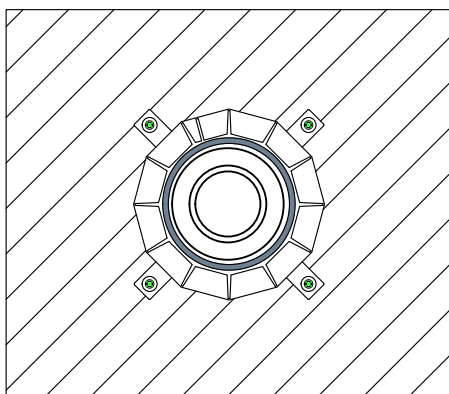
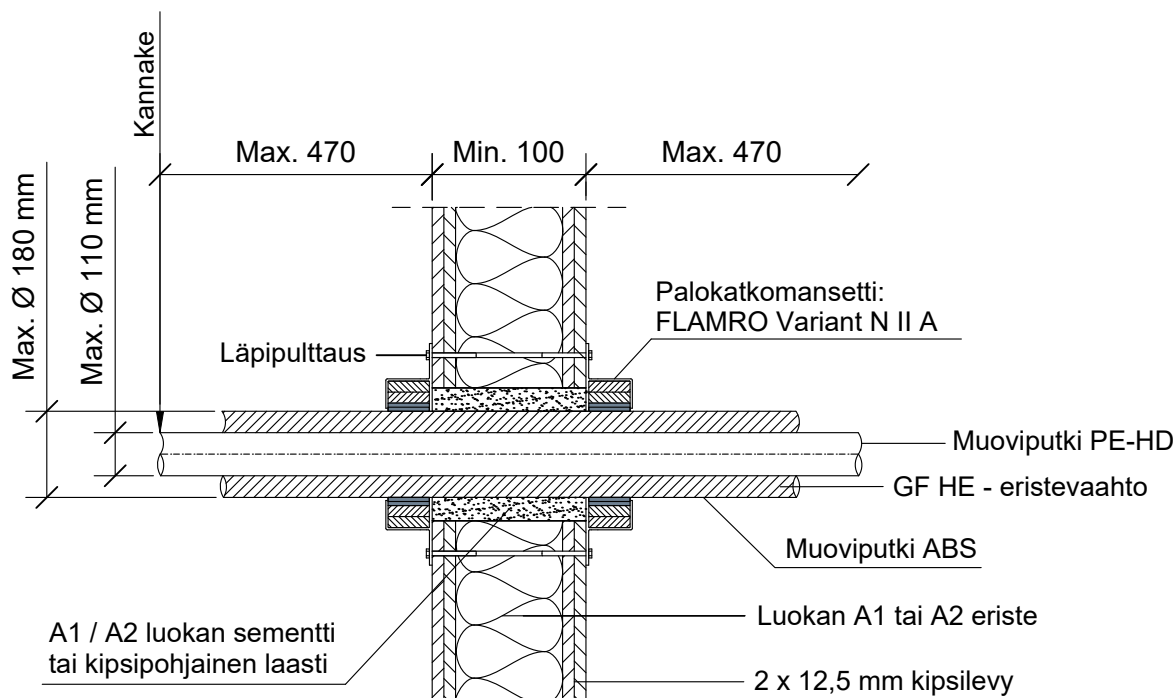


KOHDE

SISÄLTÖ
PUTKILÄPIVIENNI KIPSILEVYSEINÄSSÄ
MUOVIPUTKI COOLFIT

MUUT HUOMIOT:



Hyväksyntä / Asiakirja	ETA 13/0922
Max. aukon koko	Ei määritetty.
Aukon täyttö / tiivistys	A1 / A2 luokan sementti tai kipsipohjainen laasti.
Palokatkomansetti	FLAMRO Variant N II A. Mansetin sisähalkaisija max. 30 mm suurempi kuin putken ulkohalkaisija
Kannake	Max. 470 mm molemmin puolin seinärakennetta.
Max. putki koko	Muoviputki / Jäähdytysvesiputki CoolFit. (ABS Max. Ø 180 mm, PE-HD Max. Ø 110 mm).