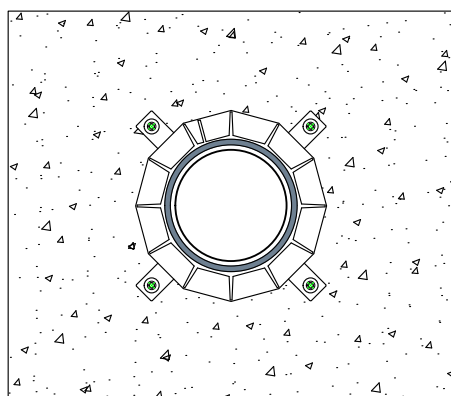
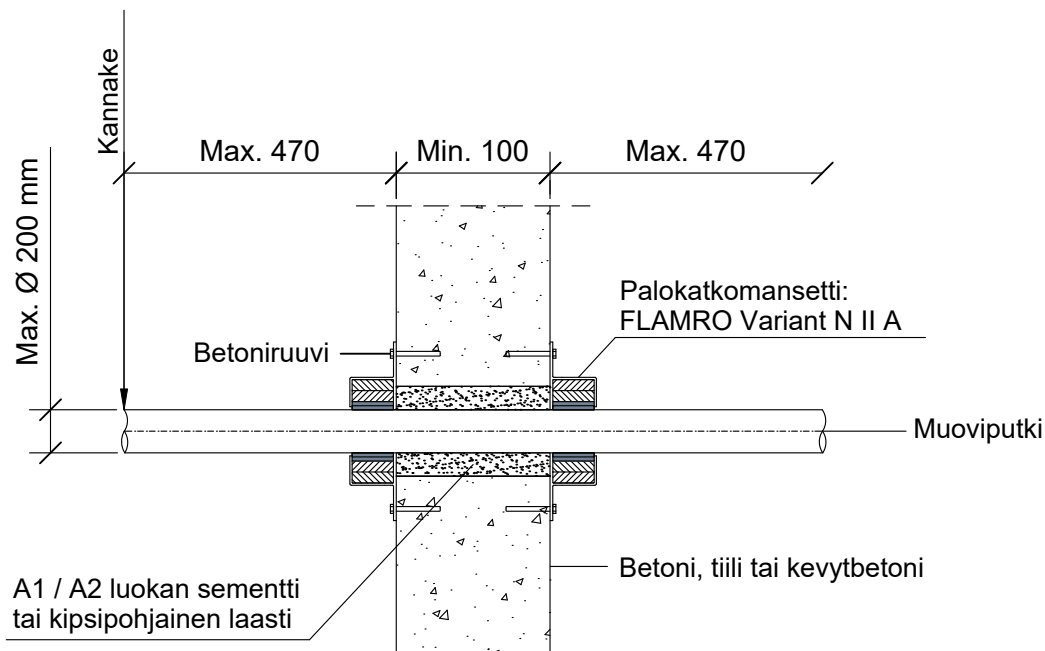


KOHDE

SISÄLTÖ  
PUTKILÄPIVIENTI BETONISEINÄSSÄ  
MUOVIPUTKI PVC, PE, PP

MUUT HUOMIOT:



Paloluokka vaihtelee putken halkaisijan ja seinämän paksuuden mukaan.  
Katso ETA 13/0922.

Putkityyppi	Max. putki koko	Putken seinämä paksuus	Paloluokka
Muoviputki PVC-U	Max. Ø 200 mm	1.8 - 12.3 mm	EI120 - EI240
Muoviputki PE-HD	Max. Ø 200 mm	1.8 - 14.6 mm	EI120
Muoviputki PP	Max. Ø 200 mm	1.8 - 14.6 mm	EI120

Hyväksyntä / Asiakirja	ETA 13/0922
Max. aukon koko	Ei määritetty.
Aukon täyttö / tiivistys	A1 / A2 luokan sementti tai kipsipohjainen laasti.
Palokatkomansetti	FLAMRO Variant N II A. Mansetin sisähalkaisija max. 30 mm suurempi kuin putken ulkohalkaisija
Kannake	Max. 470 mm molemmin puolin seinärakennetta.
Max. putki koko	Max. Ø 200 mm.