

PK-TUOTE OY
TARRANTIE 12
08500 LOHJA
PUH. +358 40 4143518
www.pktuote.fi

SUUNN. TYÖN NRO

OSASTOIVARAKENNE

DET

EI120

PVM.

PIIRTÄJÄ

PALOKATKON PALOLUOKKA

NIIIW-PS1

5.1.2021

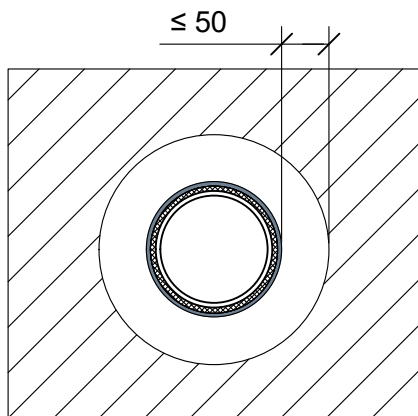
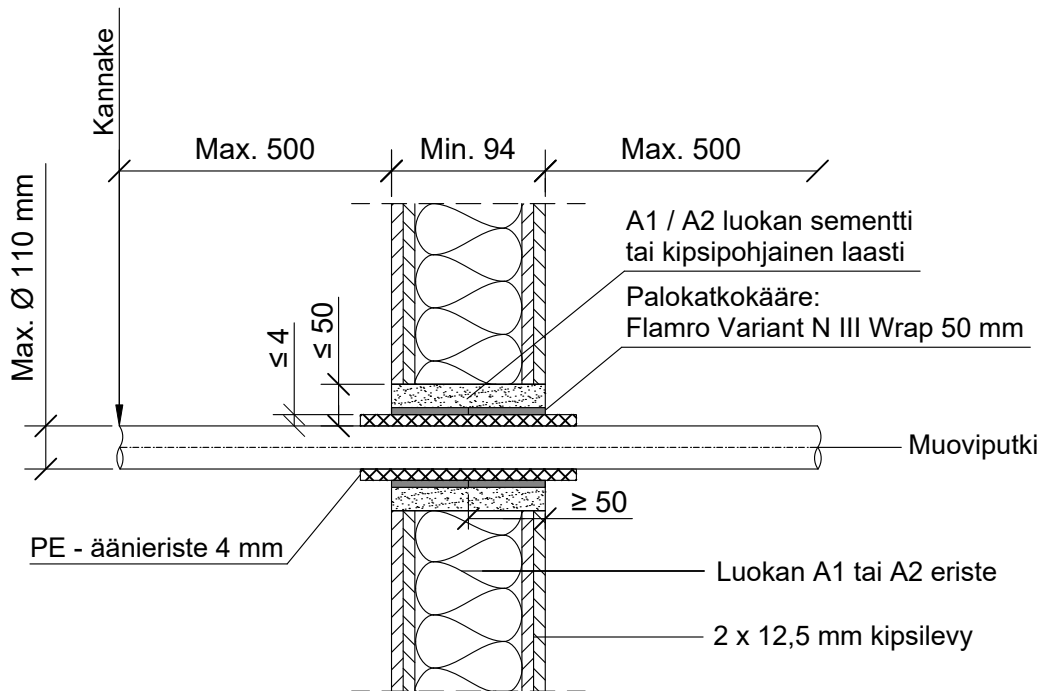
MKY

EI120

KOHDE

SISÄLTÖ
PUTKILÄPIVIEN TI KIPSILEVYSEINÄSSÄ
MUOVIPUTKI PVC, PE-HD, PP

MUUT HUOMIOT:



Putkityyppi	Palokatkokääre: Flamro Variant N III Wrap x 2		
	Max. koko	Seinäpä paksuus	Kierrokset
Muoviputki PVC	Max. Ø 50 mm	1.8 - 5.6 mm	3
	Max. Ø 110 mm	1.8 - 2.2 mm	4
	Max. Ø 110 mm	2.2 - 12.3 mm	3
Muoviputki PE-HD	Max. Ø 50 mm	1.8 mm	3
	Max. Ø 110 mm	1.8 - 10.0 mm	3
Muoviputki PP	Max. Ø 50 mm	1.8 mm	2
	Max. Ø 110 mm	1.8 - 10.0 mm	3

Hyväksyntä / Asiakirja	ETA-16/0056
Max. aukon koko	Putken halkaisija + max. 100 mm
Aukon täyttö / tiivistys	A1 / A2 luokan sementti tai kipsipohjainen laasti
Palokatkokääre	Flamro Variant N III Wrap taulukon mukaisesti molemmin puolin seinärakennetta, aukon sisäpuolelle seinän kanssa samaan tasoon.
Max. putki koko	Max. Ø 110 mm
Äänieriste	PE 4 mm, leveys min. 100 mm sisäpuolella seinärakennetta
Kannake	Max. 500 mm molemmin puolin seinärakennetta.