

PK-TUOTE OY
TARRANTIE 12
08500 LOHJA
PUH. +358 40 4143518
www.pktuote.fi

SUUNN. TYÖN NRO

OSASTOIVARAKENNE

DET

PVM.

5.1.2021

PIIRTÄJÄ

MKY

PALOKATKON PALOLUOKKA

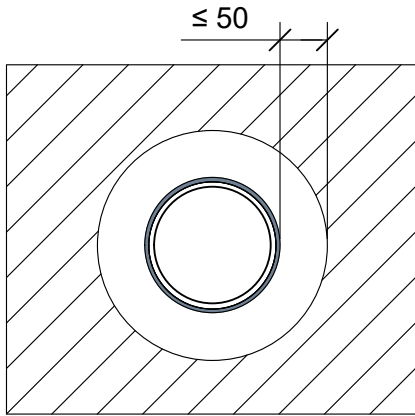
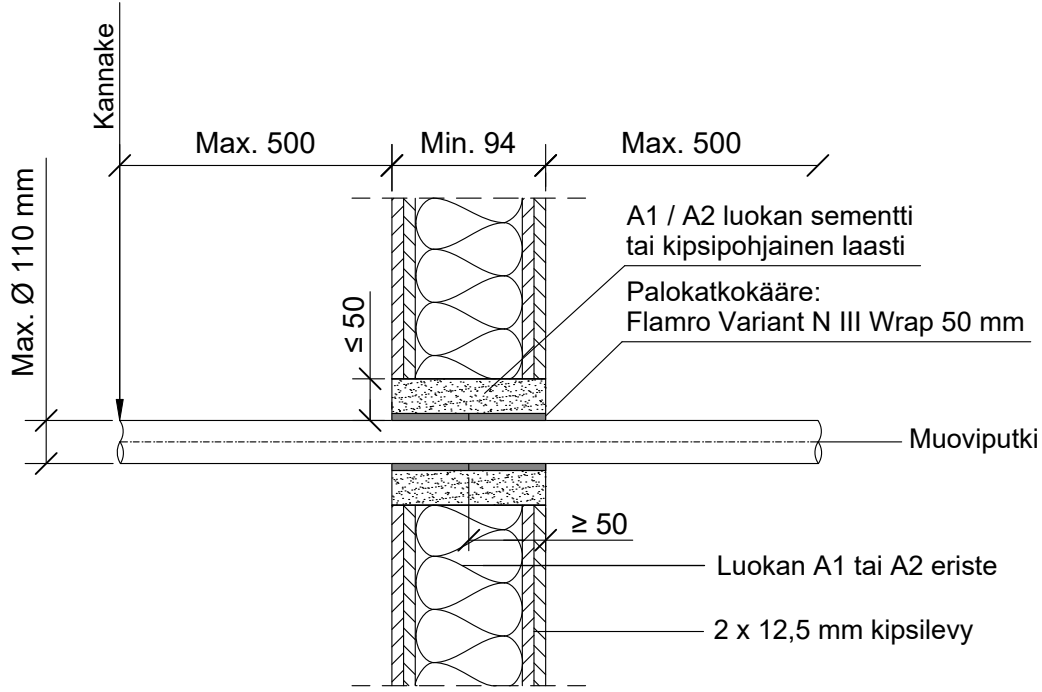
E1120

NIIIW-PS2

KOHDE

SISÄLTÖ
PUTKILÄPIVIEN TI KIPSILEVYSEINÄSSÄ
MUOVIPUTKI PVC, PE-HD, PP

MUUT HUOMIOT:



Putkityyppi	Palokatkokääre: Flamro Variant N III Wrap x 2			
	Max. koko	Seinäpä paksuus	Kierrokset	Paloluokka
Muoviputki PVC	Max. Ø 50 mm	1.8 - 5.6 mm	2	E1120
	Max. Ø 110 mm	1.8 - 12.3 mm	3	
Muoviputki PE-HD	Max. Ø 50 mm	1.8 mm	2	E1120
	Max. Ø 110 mm	1.8 - 10.0 mm	3	
Muoviputki PP	Max. Ø 50 mm	1.8 mm	2	E1120
	Max. Ø 110 mm	1.8 - 10.0 mm	3	

Hyväksyntä / Asiakirja	ETA-16/0056
Max. aukon koko	Putken halkaisija + max. 100 mm
Aukon täyttö / tiivistys	A1 / A2 luokan sementti tai kipsipohjainen laasti
Palokatkokääre	Flamro Variant N III Wrap taulukon mukaisesti molemmin puolin seinärakennetta, aukon sisäpuolelle seinän kanssa samaan tasoon.
Max. putki koko	Max. Ø 110 mm
Kannake	Max. 500 mm molemmin puolin seinärakennetta.