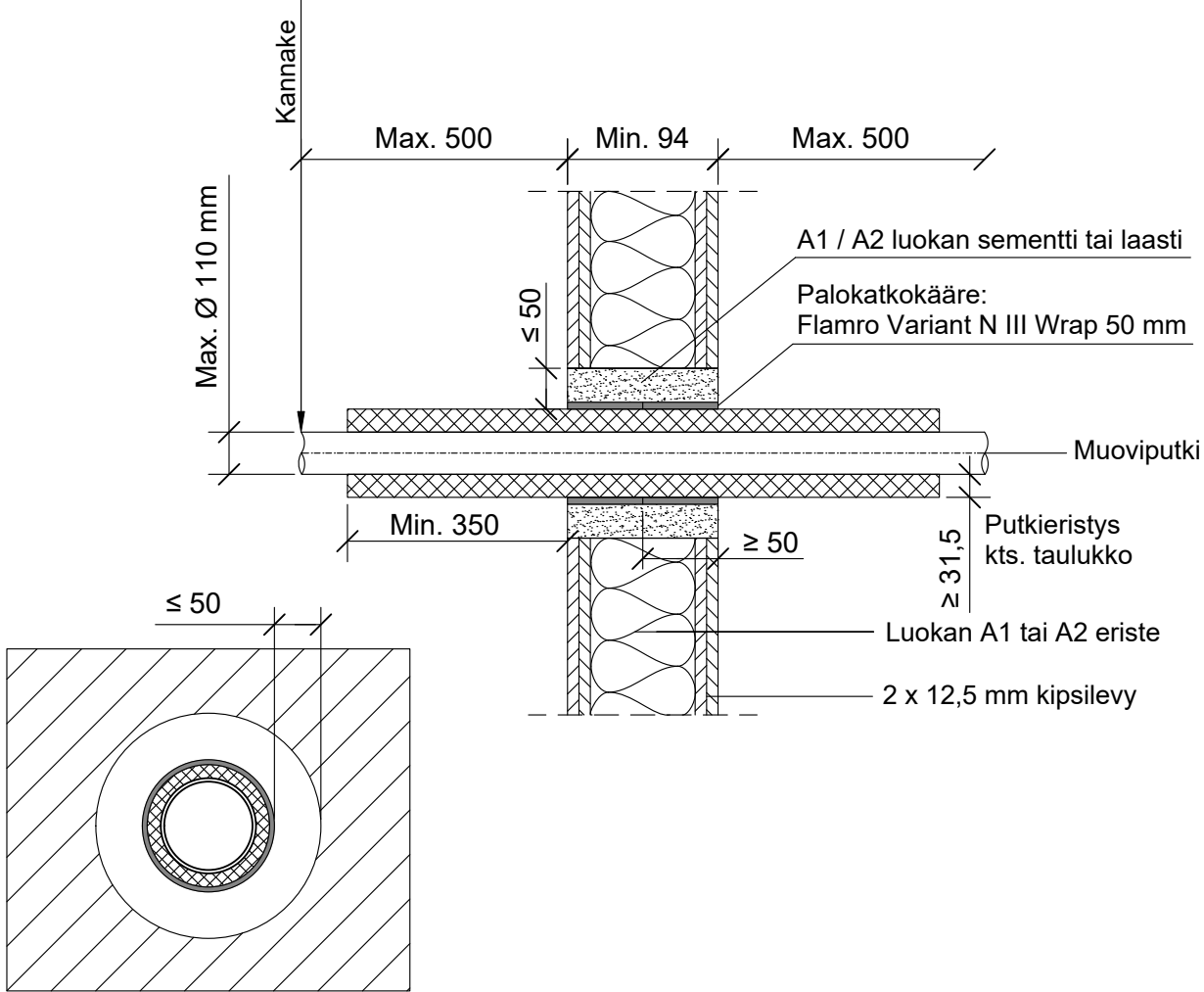


KOHDE

SISÄLTÖ
PUTKILÄPIVIENTI KIPSILEVYSEINÄSSÄ
MUOVIPUTKI PVC, PE-HD, PP

MUUT HUOMIOT:



	Putkityyppi		Solukumieristys	Palokatkokääre: Flamro Variant N III Wrap x 2	
	Max. koko	Seinäpä paksuus	Paksuus	Kierrokset	Paloluokka
Muoviputki PVC	Max. Ø 50 mm	1.8 - 5.6 mm	≥ 9,5 mm	3	EI120
	Max. Ø 110 mm	1.8 - 12.3 mm		3	
	Max. Ø 50 mm	1.8 - 5.6 mm	≥ 31,5 mm	3	
	Max. Ø 110 mm	1.8 - 2.7 mm	17- 18 mm	3	
	Max. Ø 110 mm	1.8 - 12.3 mm	≥ 31,5 mm	4	
Muoviputki PE-HD	Max. Ø 50 mm	1.8 mm	≥ 9,5 mm	3	EI120
	Max. Ø 110 mm	1.8 - 10.0 mm	≥ 9,5 mm	3	
	Max. Ø 110 mm	1.8 - 10.0 mm	≥ 31,5 mm	4	
Muoviputki PP	Max. Ø 50 mm	1.8 mm	≥ 9,5 mm	3	EI120
	Max. Ø 75 mm	1.8 - 10.0 mm		3	
	Max. Ø 110 mm	1.8 - 10.0 mm	≥ 31,5 mm	4	

Hyväksyntä / Asiakirja	ETA-16/0056
Max. aukon koko	Putkieristeen halkaisija + max. 100 mm
Aukon täyttö / tiivistys	A1 / A2 luokan sementti tai kipsipohjainen laasti
Palokatkokääre	Flamro Variant N III Wrap taulukon mukaisesti molemmin puolin seinärakennetta, aukon sisäpuolelle seinän kanssa samaan tasoon.
Max. putki koko	Max. Ø 110 mm
Putkieristys	Solukumieristys, min. 350 mm molemmin puolin seinärakennetta.
Kannake	Max. 500 mm molemmin puolin seinärakennetta.