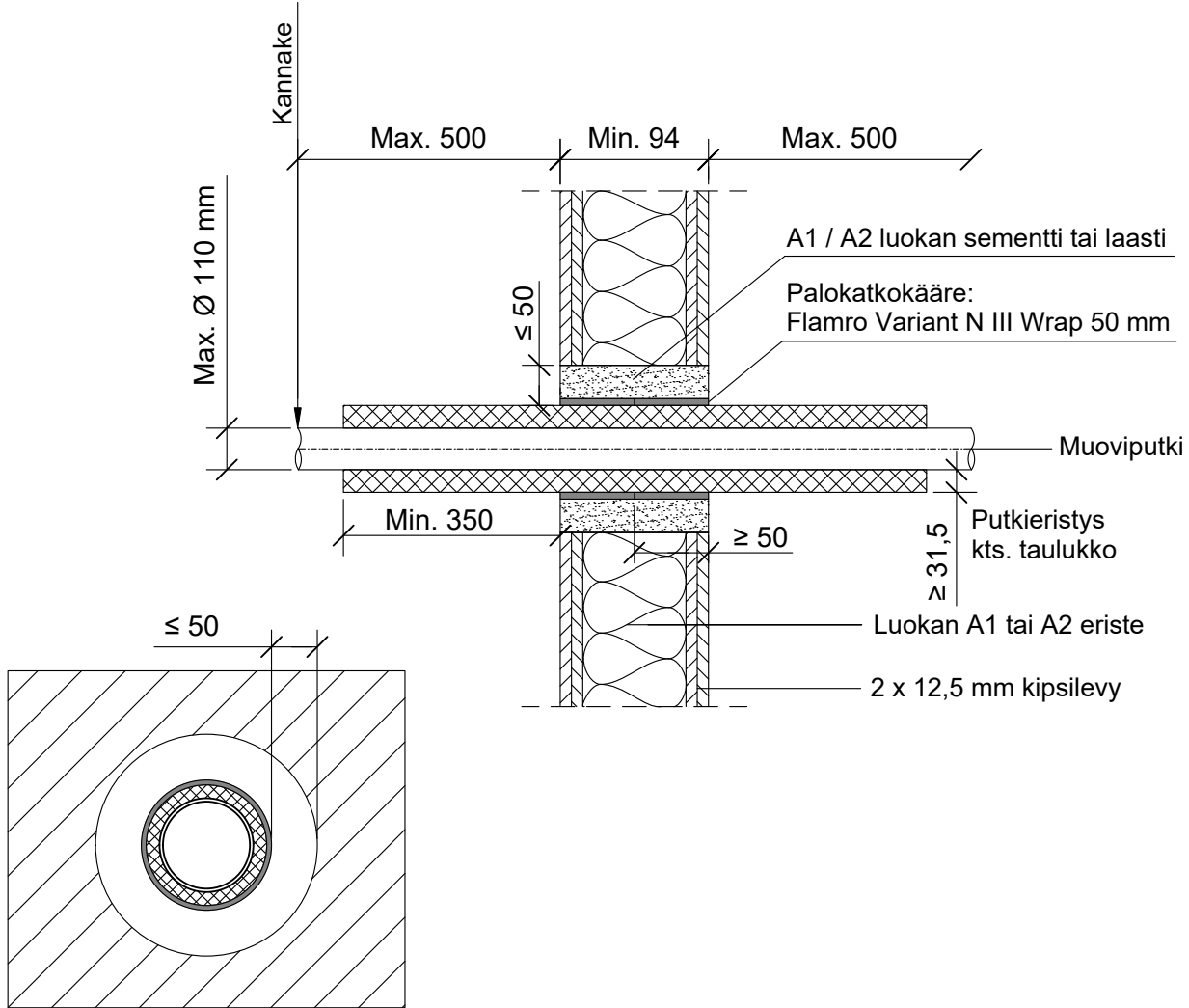


KOHDE

SISÄLTÖ
PUTKILÄPIVIEN TI KIPSILEVYSEINÄSSÄ
KOMPOSIITTI- TAI MUOVIPUTKI

MUUT HUOMIOT:



Putkityyppi	Putkityyppi		Solukumieristys	Palokatkokääre: Flamro Variant N III Wrap x 2	
	Max. koko	Seinäma paksuus	Paksuus	Kierrokset	Paloluokka
Komposiittiputki Aquatherm Green Pipe	Max. Ø 40 mm	5.6 mm	≥ 31,5 mm	2	EI120
	Max. Ø 75 mm	5.6 - 10.4 mm		3	
	Max. Ø 110 mm	10.4 - 15.2 mm		4	
Komposiittiputki Uponor MLC	Max. Ø 40 mm	5.6 mm	≥ 31,5 mm	2	EI120
	Max. Ø 75 mm	5.6 - 10.4 mm		3	
	Max. Ø 110 mm	10.4 - 15.2 mm		4	
Muoviputki PP	Max. Ø 75 mm	3.5 - 5.0 mm	≥ 9,5 mm	3	EI90
			12.5 - 18.0 mm	4	
			25.0 - 31.5 mm	4	EI120
			≥ 31.5 mm	5	

Hyväksyntä / Asiakirja	ETA-16/0056
Max. aukon koko	Putkieristeen halkaisija + max. 100 mm
Aukon täyttö / tiivistys	A1 / A2 luokan sementti tai kipsipohjainen laasti
Palokatkokääre	Flamro Variant N III Wrap taulukon mukaisesti molemmin puolin seinärakennetta, aukon sisäpuolelle seinän kanssa samaan tasoon.
Max. putki koko	Max. Ø 110 mm
Putkieristys	Solukumieristys, min. 350 mm molemmin puolin seinärakennetta.
Kannake	Max. 500 mm molemmin puolin seinärakennetta.