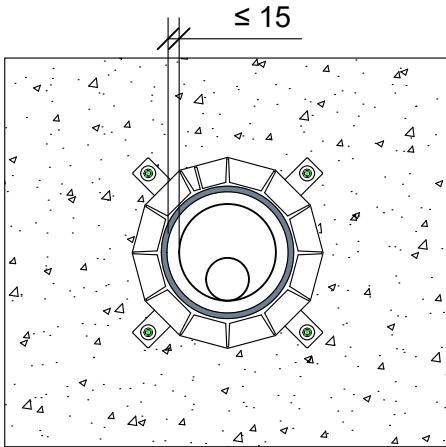
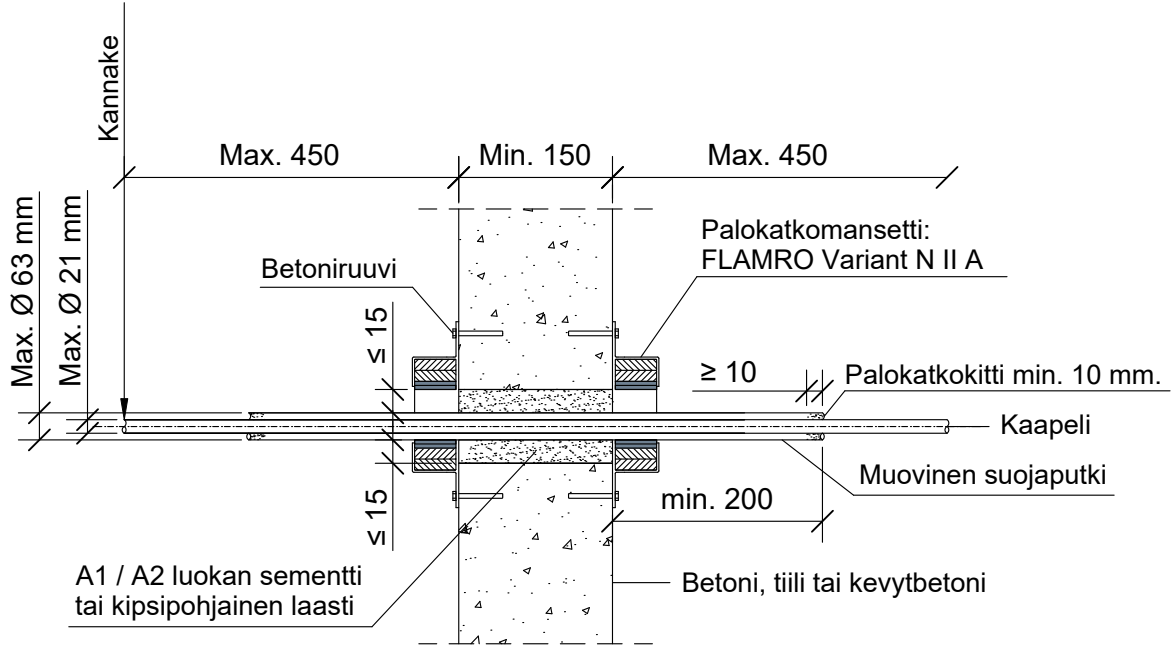


KOHDE

SISÄLTÖ
KAAPELILÄPIVIENTI BETONISEINÄSSÄ
MUOVINEN SUOJAPUTKI

MUUT HUOMIOT:



Hyväksyntä / Asiakirja	ETA 13/0792
Max. aukon koko	Suojaputkinipun halkaisija + max. 30 mm.
Aukon täyttö / tiivistys	A1 / A2 luokan sementti tai kipsipohjainen laasti.
Palokatkomansetti	FLAMRO Variant N II A molemmin puolin seinärakennetta. Mansetin ja suojaputken välinen etäisyys max 15 mm.
Palokatkokitti	Suojaputkien päiden savukaasutiivistys, Palokatkokitti min. 10 mm syvyydeltä.
Kannake	Max. 450 mm molemmin puolin seinärakennetta.
Max. suojaputki koko	PVC-U, PE, PP Max. Ø 63 mm. Suojaputken pituus min. 200 mm molemmin puolin seinärakennetta.
Max. kaapeli koko	Max. Ø 21 mm, kanssa tai ilman.