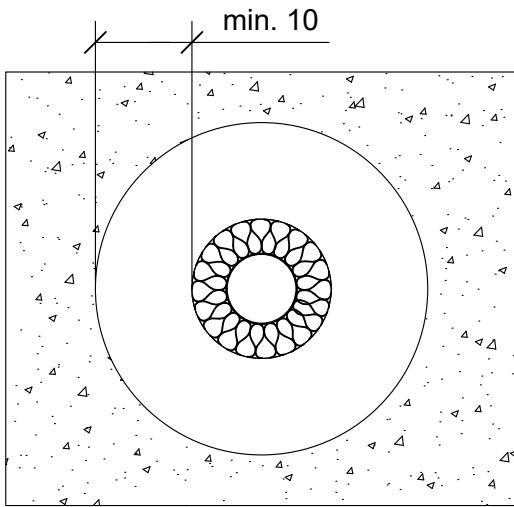
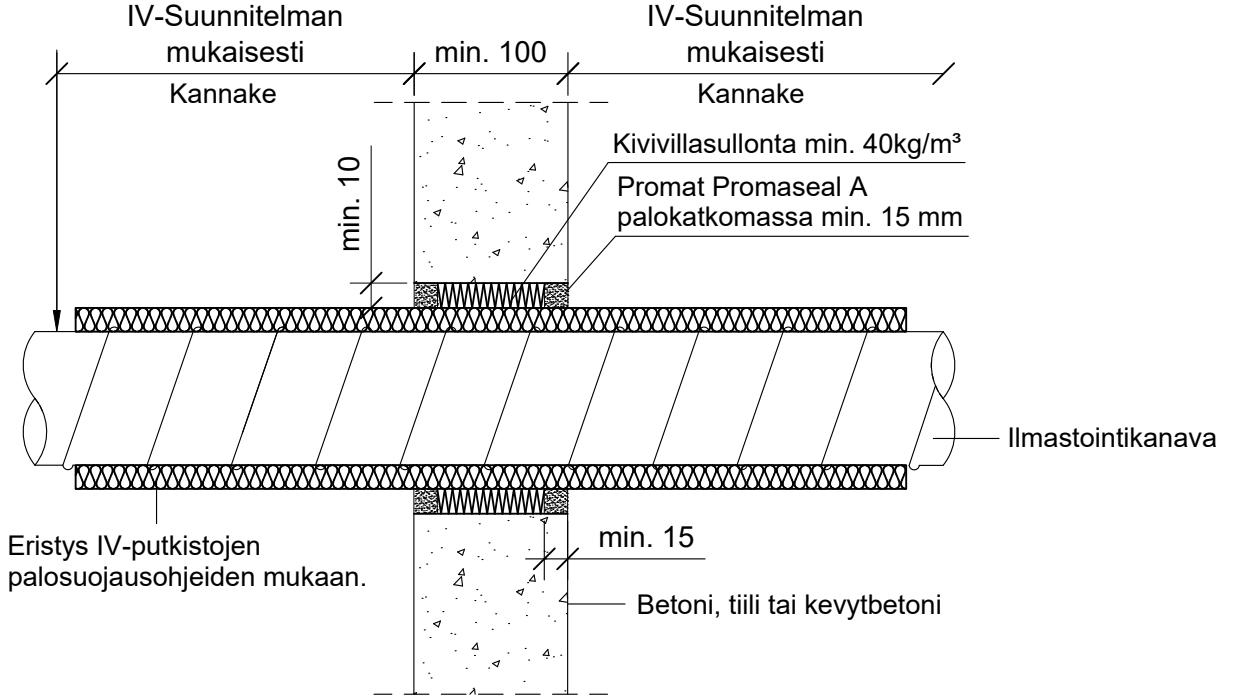


KOHDE

SISÄLTÖ
IV-KANAVA OSASTOIVASSA BETONISEINÄSSÄ
JATKUVA PALAMATON ERISTE

MUUT HUOMIOT:



Ilmastointi kanavien palokatkot eivät kuulu ETAG 026-2 standardin piiriin, ensisijaisena asennusohjeena käytetään palokatkotuotteen hyväksyntää Promat Promaseal A ETA-14/0107

Palokatkomassan hyväksyntä	ETAG 026-2, EN 13501-2, ETA-14/0107
Max. aukon koko	Kanavan Ø + min. 20 mm / max. 40 mm
Palokatkomassa	PROMAT PROMASEAL- A min. 15 mm molemmille puolille
Kannake	IV-suunnitelman mukaan seinän molemmille puolille
Max. kanava koko	Teräksinen ilmastointikanava Max. Ø 1000 mm
Putkieristys	Eristys IV-putkistojen palosuojausohjeiden mukaan.
Korkeammat paloluokat	EI60 - EI120 Paroc Tuotesertifikaatti EUF 129-19000981-C