

PK-TUOTE OY
TARRANTIE 12
08500 LOHJA
PUH. +358 40 4143518
www.pktuote.fi

SUUNN. TYÖN NRO

OSASTOIVARAKENNE

DET

EI120

PVM.

PIIRTÄJÄ

PALOKATKON PALOLUOKKA

PSA-PS2

5.1.2021

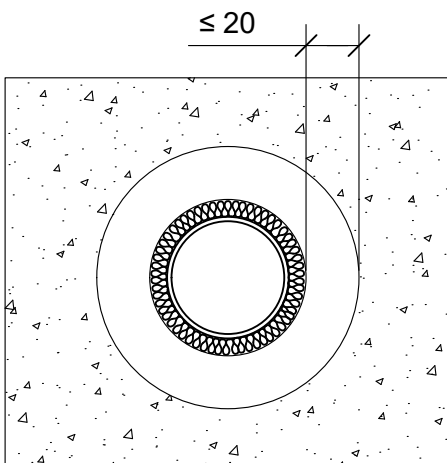
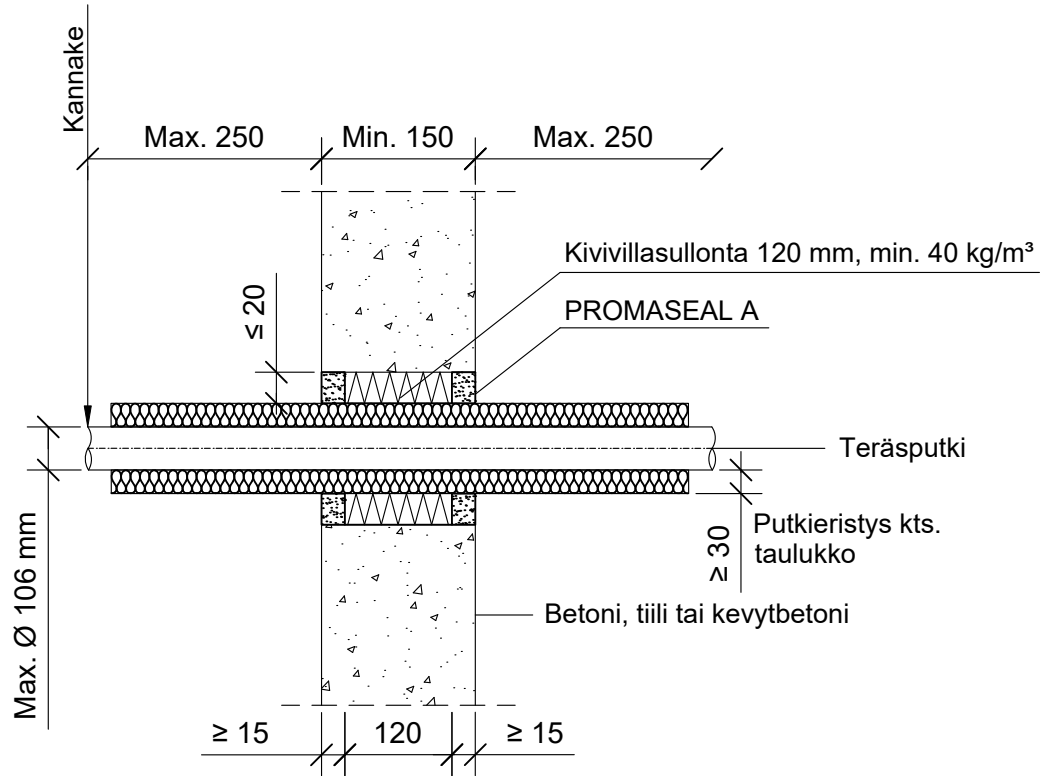
MKY

EI120

KOHDE

SISÄLTÖ
PUTKILÄPIVIENTI BETONISEINÄSSÄ
TERÄSPUTKI

MUUT HUOMIOT: SEINÄ MIN. 150 MM



Hyväksyntä / Asiakirja	ETAG 026-2, EN 13501-2, ETA 14/0107
Max. aukon koko	Putkieristeen ulkohalkaisija + max. 40 mm
Palokatkomassa	Promat Promaseal A, molemmin puolin seinärakennetta min. 15 mm syvyydeltä.
Taustan täyttö	Kivivillasullonta 120 mm, tiheys min. 40 kg/m ³
Kannake	Max. 250 mm molemmin puolin seinärakennetta.
Max. putki koko	Max. Ø 106 mm, min. Ø 50 mm
Putkityyppi	Teräsputki
Putkieristys	Kivivilla ≥ 40 kg/m ³ , min. 30 mm, eristys jatkuva