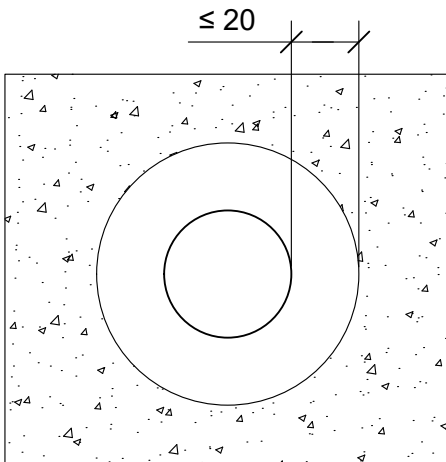
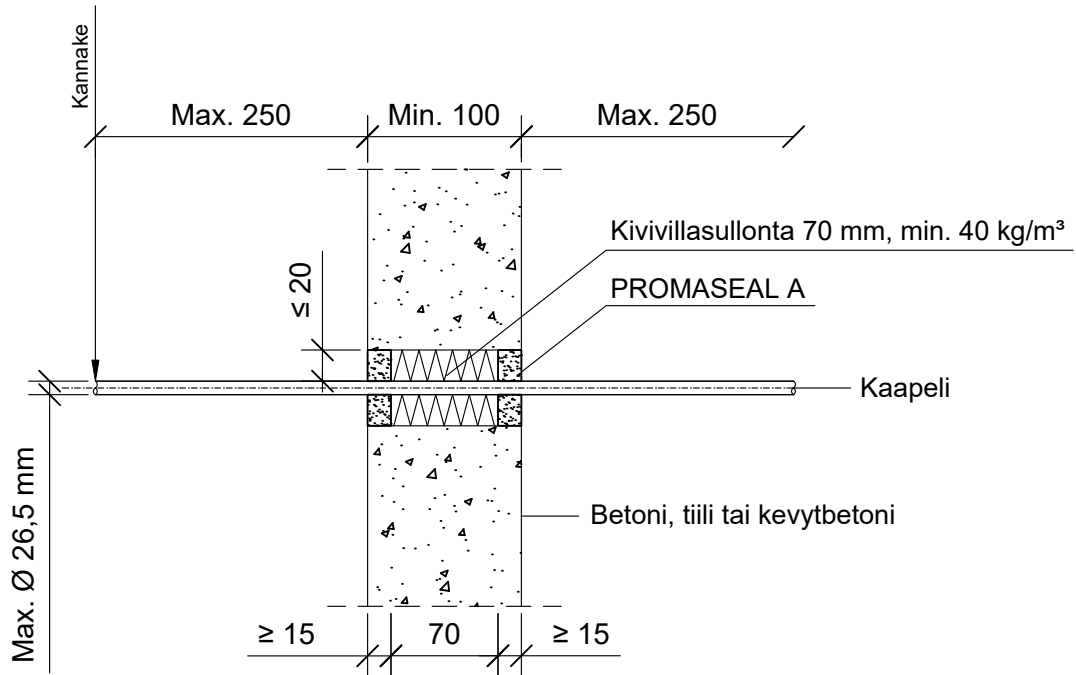


KOHDE

SISÄLTÖ
KAAPELILÄPIVIENTI BETONISEINÄSSÄ

MUUT HUOMIOT:



Hyväksyntä / Asiakirja	ETAG 026-2, EN 13501-2, ETA 14/0107
Max. aukon koko	Kaapelin halkaisija + max. 40 mm
Palokatkomassa	Promat Promaseal A, molemmin puolin seinärakennetta min. 15 mm syvyydeltä.
Taustan täyttö	Kivillasullonta 70 mm, tiheys min. 40 kg/m ³
Kannake	Max. 250 mm molemmin puolin seinärakennetta.
Max. kaapeli koko	Max. Ø 26,5 mm