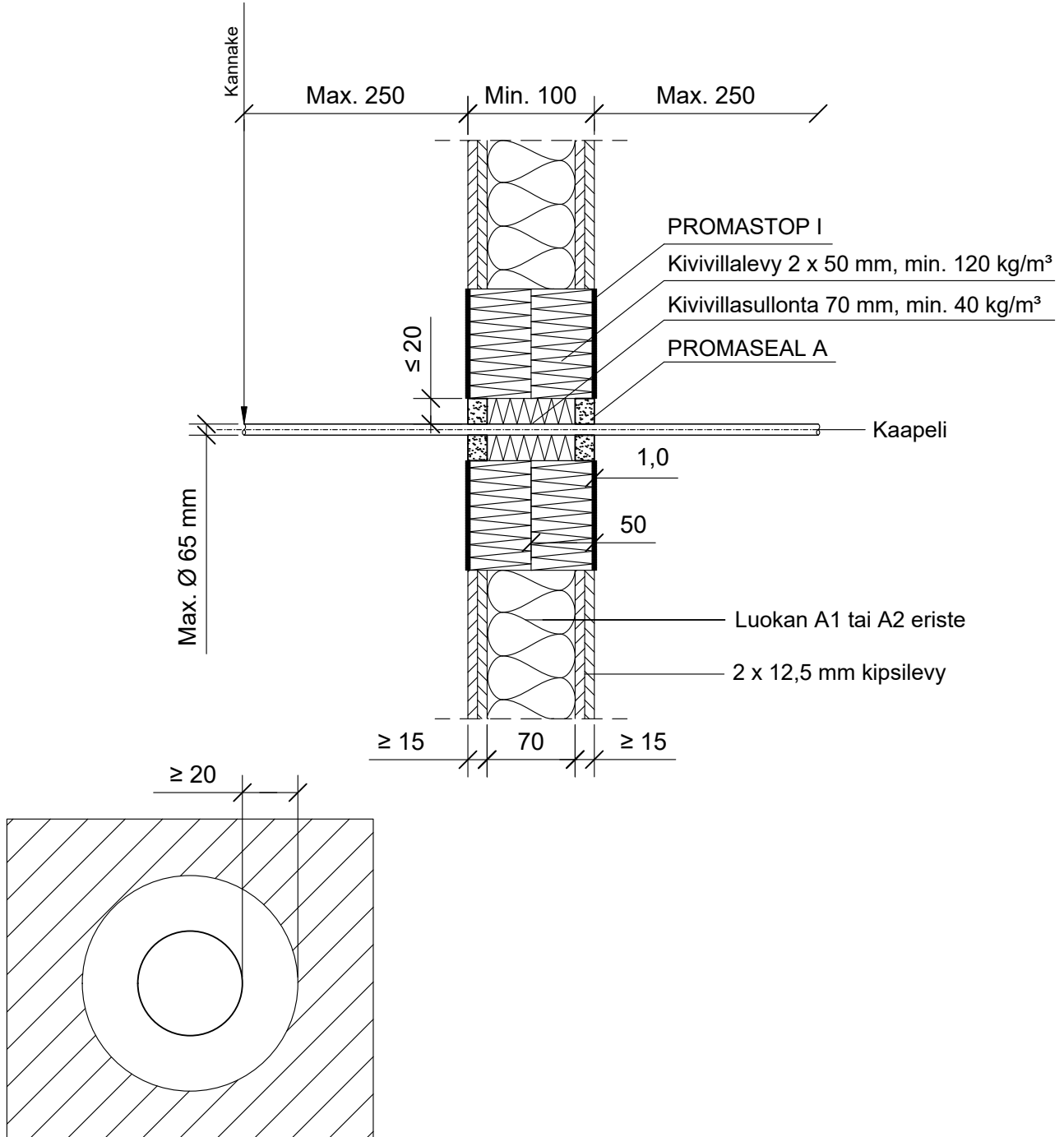


KOHDE

SISÄLTÖ  
KAAPELILÄPIVIENTI KIPSILEVYSEINÄSSÄ

MUUT HUOMIOT:



Hyväksyntä / Asiakirja	ETAG 026-2, EN 13501-2, ETA 14/0107
Min. aukon koko	Kaapelin halkaisija + min. 40 mm
Palokatkomassa	Promat Promaseal A, molemmin puolin seinärakennetta min. 15 mm syvyydeltä.
Kivivillalevy	Kivivillalevy 2 x ≥ 50 mm, tiheys min. 120 kg/m <sup>3</sup> .
Palokatkopinnoite / -kitti	Promat Promastop-I, kivivillalevyn pinnassa paksuus ≥ 1,0 mm.
Taustan täyttö	Kivivillasullonta 70 mm, tiheys min. 40 kg/m <sup>3</sup>
Kannake	Max. 250 mm molemmin puolin seinärakennetta.
Max. kaapeli koko	Max. Ø 65 mm