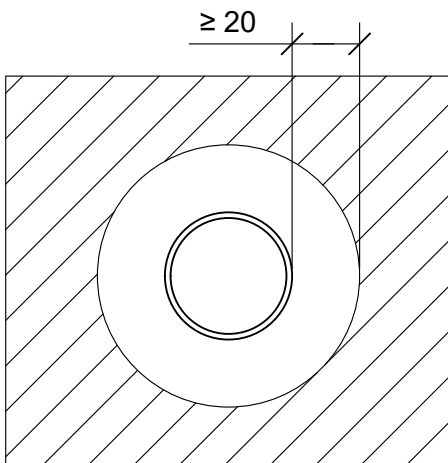
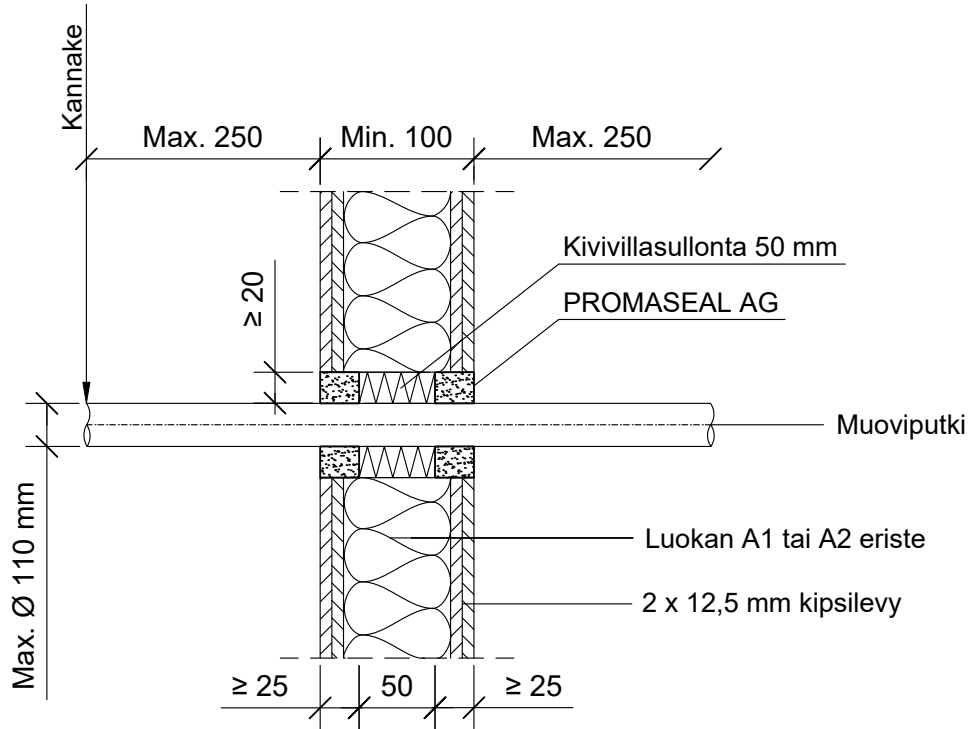


KOHDE

SISÄLTÖ
PUTKILÄPIVIENNI KIPSILEVYSEINÄSSÄ
MUOVIPUTKI

MUUT HUOMIOT:



Hyväksyntä / Asiakirja	ETAG 026-2, EN 13501-2, ETA-16/0309
Min. aukon koko	Putken halkaisija + min. 40 mm
Palokatkomassa	Promat Promaseal AG, molemmin puolin seinärakennetta min. 25 mm syvyydeltä.
Taustan täyttö	Kivivillasullonta 50 mm
Kannake	Max. 250 mm molemmin puolin seinärakennetta.
Max. putki koko	Max. Ø 110 mm
Putkityyppi	Muoviputki PVC-U
Etäisyydet	Aukon ja putken välinen min. etäisyys 20 mm