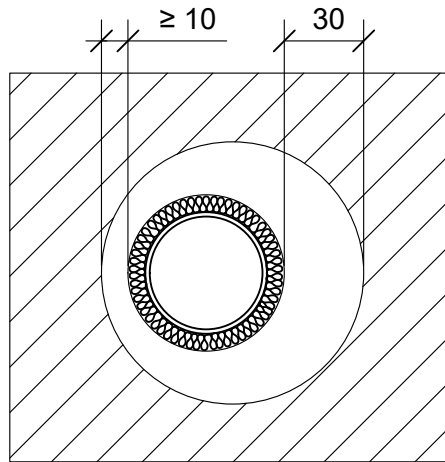
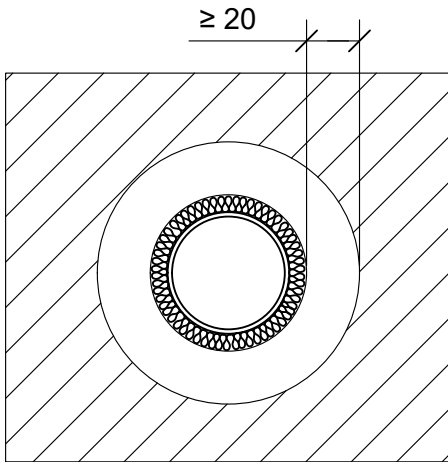
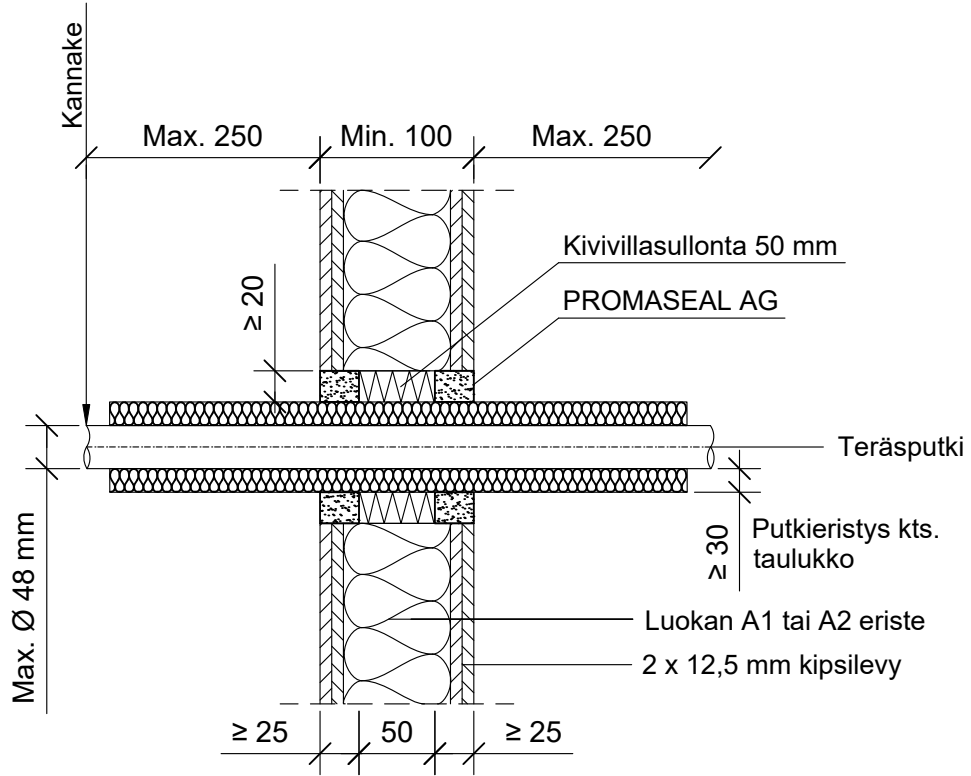


KOHDE

SISÄLTÖ
PUTKILÄPIVIENTI KIPSILEVYSEINÄSSÄ
TERÄSPUTKI

MUUT HUOMIOT:



| | |
|------------------------|-----------------------------------------------------------------------------|
| Hyväksyntä / Asiakirja | ETAG 026-2, EN 13501-2, ETA-16/0309 |
| Min. aukon koko | Putkieristeen ulkohalkaisija + min. 40 mm |
| Palokatkomassa | Promat Promaseal AG, molemmin puolin seinärakennetta min. 25 mm syvyydeltä. |
| Taustan täyttö | Kivivillasullonta 50 mm |
| Kannake | Max. 250 mm molemmin puolin seinärakennetta. |
| Max. putki koko | Max. Ø 48 mm, min. Ø 18 mm |
| Putkityyppi | Teräsputki |
| Putkieristys | Kivivilla ≥ 40 kg/m ³ , pituus min. 550 mm, leveys min. 30 mm |
| Etäisyydet | Aukon ja putkieristeen välinen min. etäisyys 10 mm |