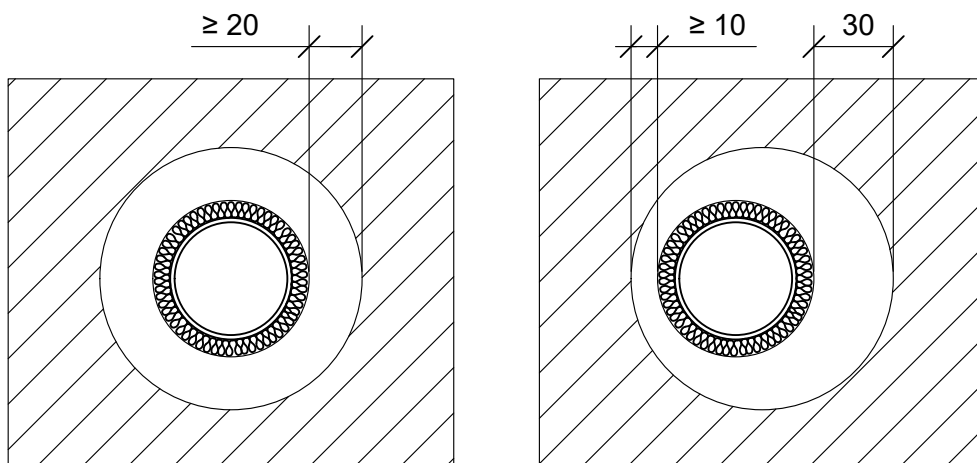
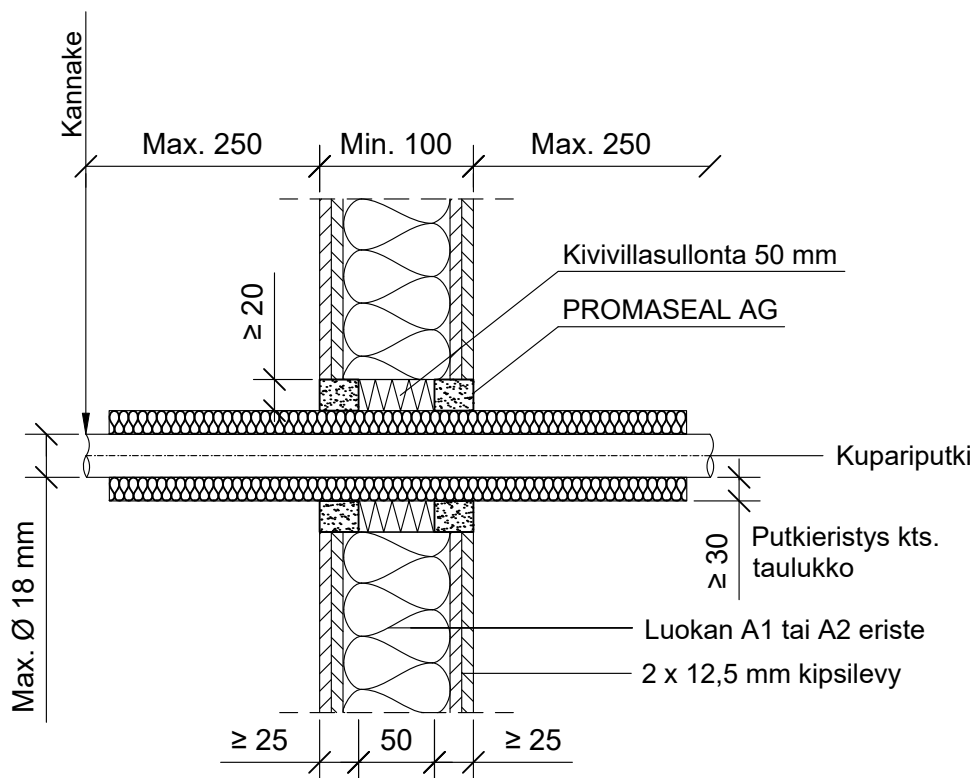


KOHDE

SISÄLTÖ
PUTKILÄPIVIENTI KIPSILEVYSEINÄSSÄ
KUPARIPUTKI

MUUT HUOMIOT:



Hyväksyntä / Asiakirja	ETAG 026-2, EN 13501-2, ETA-16/0309
Min. aukon koko	Putkieristeen ulkohalkaisija + min. 40 mm
Palokatkomassa	Promat Promaseal AG, molemmin puolin seinärakennetta min. 25 mm syvyydeltä.
Taustan täyttö	Kivivillasullonta 50 mm
Kannake	Max. 250 mm molemmin puolin seinärakennetta.
Max. putki koko	Max. Ø 18 mm
Putkityyppi	Kupariputki
Putkieristys	Kivivilla $\geq 40 \text{ kg/m}^3$, pituus min. 550 mm, paksuus min. 30 mm
Etäisyydet	Aukon ja putkieristeen välinen min. etäisyys 10 mm