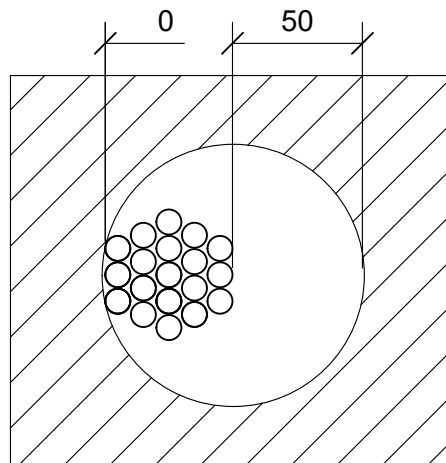
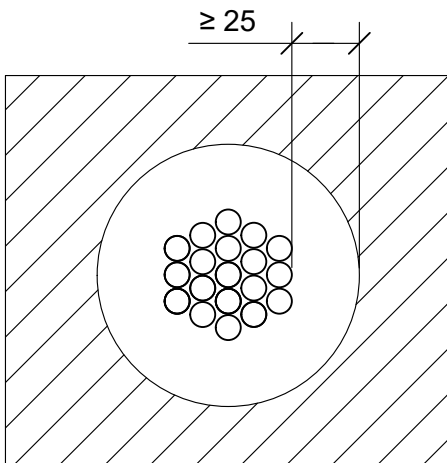
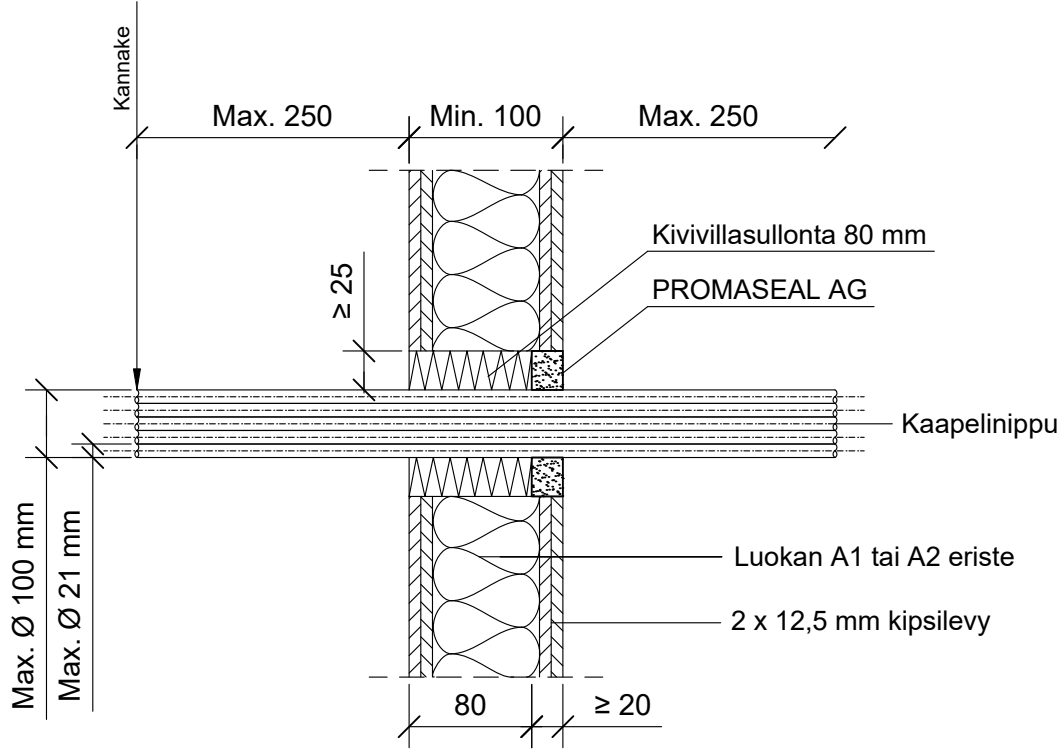


KOHDE

SISÄLTÖ
KAAPELILÄPIVIEN TI KIPSILEVYSEINÄSSÄ
KAAPELINIPPU

MUUT HUOMIOT:



Hyväksyntä / Asiakirja	ETAG 026-2, EN 13501-2, ETA-16/0309
Min. aukon koko	Kaaelinipun halkaisija + min. 50 mm
Palokatkomassa	Promat Promaseal AG, yhdellä puolella seinärakennetta min. 20 mm syvyydeltä.
Taustan täyttö	Kivivillasullonta 80 mm
Kannake	Max. 250 mm molemmin puolin seinärakennetta.
Max. kaaelinippu koko	Max. Ø 100 mm, kaapeli Max. Ø 21 mm
Etäisyydet	Aukon ja kaaelinipun välinen min. etäisyys 0 mm