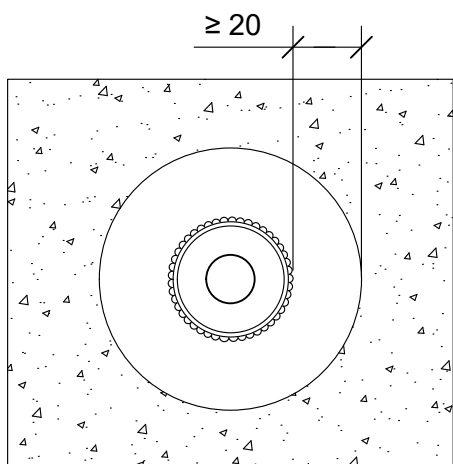
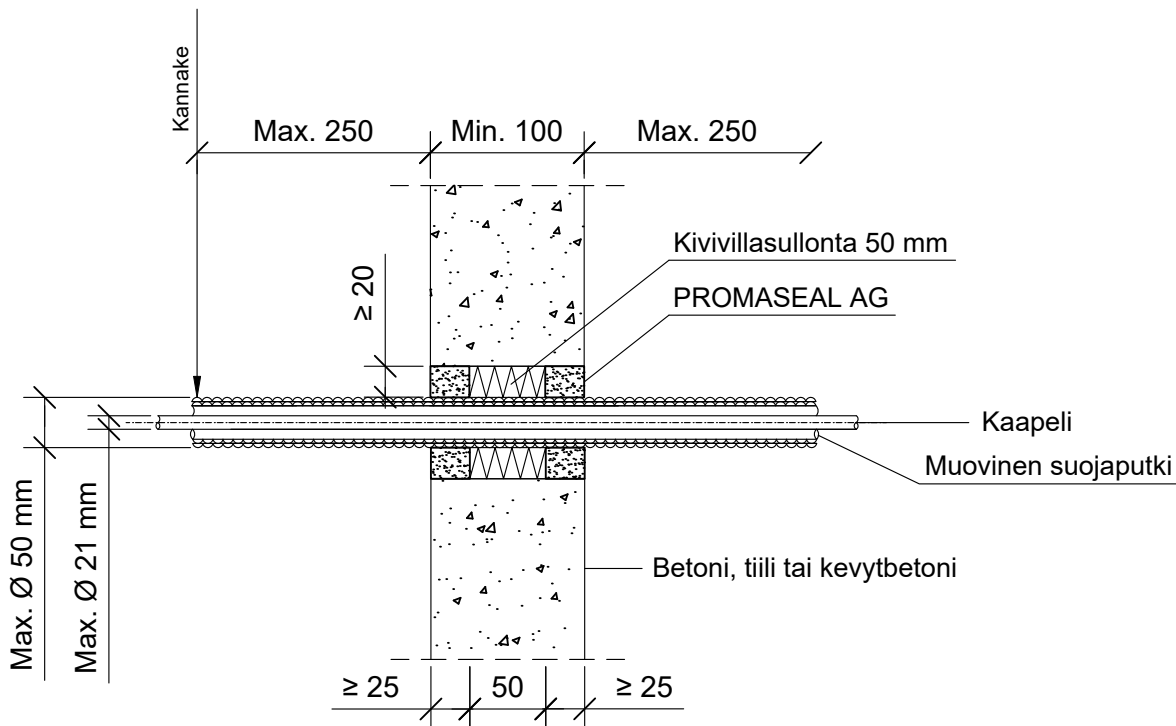


KOHDE

SISÄLTÖ
KAAPELILÄPIVIENTI BETONISEINÄSSÄ
MUOVINEN SUOJAPUTKI

MUUT HUOMIOT:



Hyväksyntä / Asiakirja	ETAG 026-2, EN 13501-2, ETA-16/0309
Min. aukon koko	Suojaputken halkaisija + min. 40 mm
Palokatkomassa	Promat Promaseal AG, molemmin puolin seinärakennetta min. 25 mm syvyydeltä.
Taustan täyttö	Kivivillasullonta 50 mm
Kannake	Max. 250 mm molemmin puolin seinärakennetta.
Max. suojaputki koko	Suojaputki Max. Ø 50 mm, kaapeli Max. Ø 21 mm
Etäisyydet	Aukon ja suojaputken välinen min. etäisyys 20 mm