

PK-TUOTE OY
TARRANTIE 12
08500 LOHJA
PUH. +358 40 4143518
www.pktuote.fi

SUUNN. TYÖN NRO

OSASTOIVARAKENNE

DET

PVM.

5.1.2021

PIIRTÄJÄ

MKY

PALOKATKON PALOLUOKKA

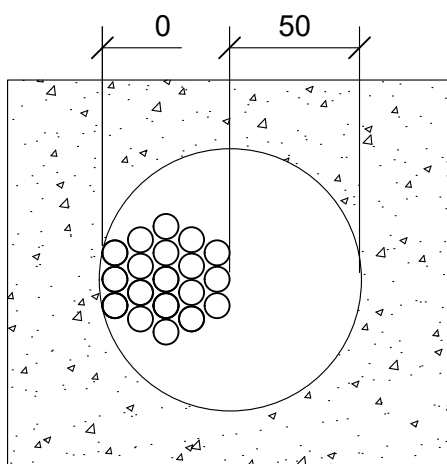
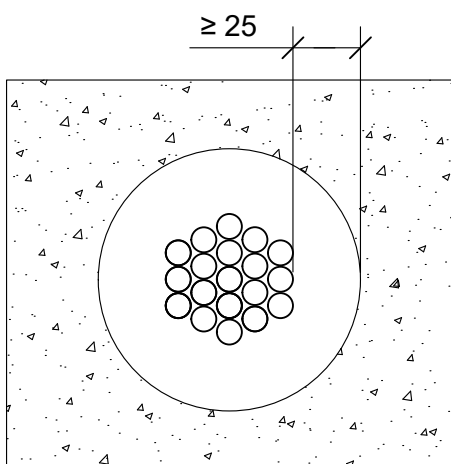
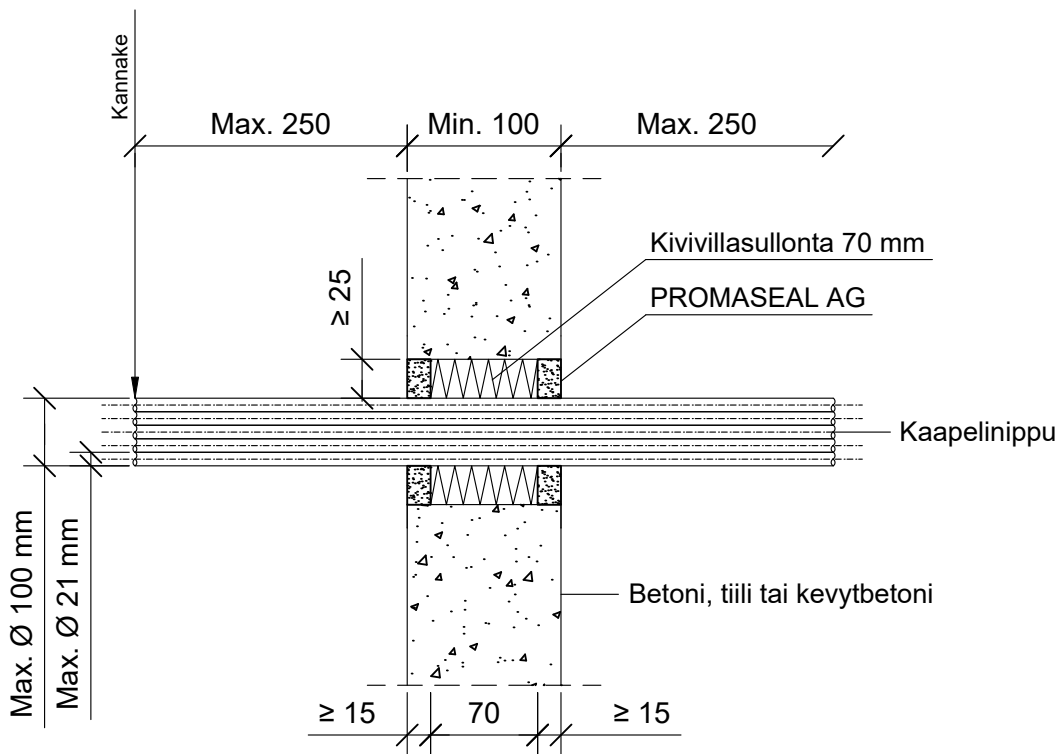
EI90

PSAG-SS9

KOHDE

SISÄLTÖ
KAAPELILÄPIVIENTI BETONISEINÄSSÄ
KAAPELINIPPU

MUUT HUOMIOT:



Hyväksyntä / Asiakirja	ETAG 026-2, EN 13501-2, ETA-16/0309
Min. aukon koko	Kaapelinipun halkaisija + min. 50 mm
Palokatkomassa	Promat Promaseal AG, molemmin puolin seinärakennetta min. 15 mm syvyydeltä.
Taustan täyttö	Kivivillasullonta 70 mm
Kannake	Max. 250 mm molemmin puolin seinärakennetta.
Max. kaapelinippu koko	Max. Ø 100 mm, kaapeli Max. Ø 21 mm
Etäisyydet	Aukon ja kaapelinipun välinen min. etäisyys 0 mm