

PK-TUOTE OY
TARRANTIE 12
08500 LOHJA
PUH. +358 40 4143518
www.pktuote.fi

SUUNN. TYÖN NRO

OSASTOIVARAKENNE

DET

EI90

PVM.

PIIRTÄJÄ

PALOKATKON PALOLUOKKA

05.09.2024

MKY

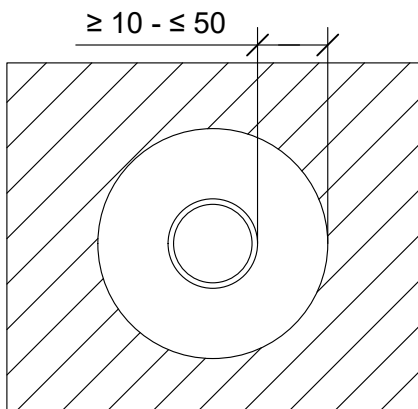
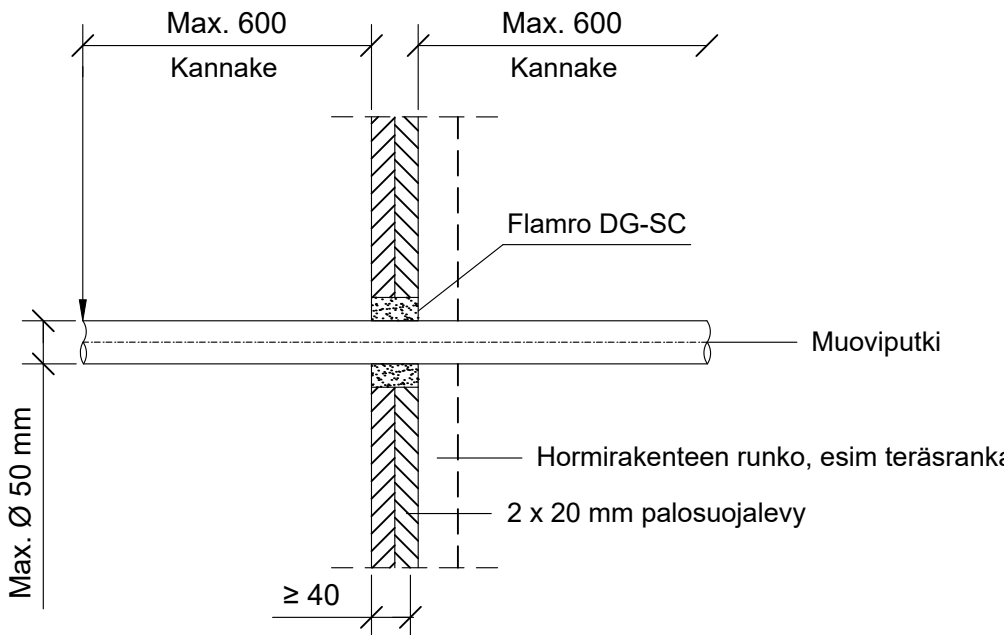
EI90

SC-PS11

KOHDE

SISÄLTÖ
PUTKILÄPIVIENTI HORMISEINÄSSÄ
MUOVIPUTKI

MUUT HUOMIOT:



Putkityyppi	Putki koko	Paloluokka
Poloplast POLO-KAL 3S	Max. Ø 50 mm	EI90
Poloplast POLO-KAL NG		
Poloplast POLO-KAL XS		
Geberit Silent PP		

Hyväksyntä / Asiakirja	EN 13501-2, ETA-19/0704 - 2024-06-24
Aukon koko	Putken halkaisija + min. 20 mm / max. 100 mm
Palokatkomassa	Flamro DG-SC, min. 40 mm syvyydeltä.
Taustan täyttö	Kivivillasullonta 50 mm
Kannake	Max. 600 mm molemmin puolin seinärakennetta.
Putkityyppi	Muoviputki
Max. putki koko	Max. Ø 50 mm