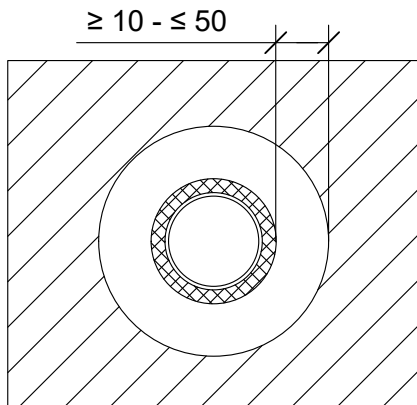
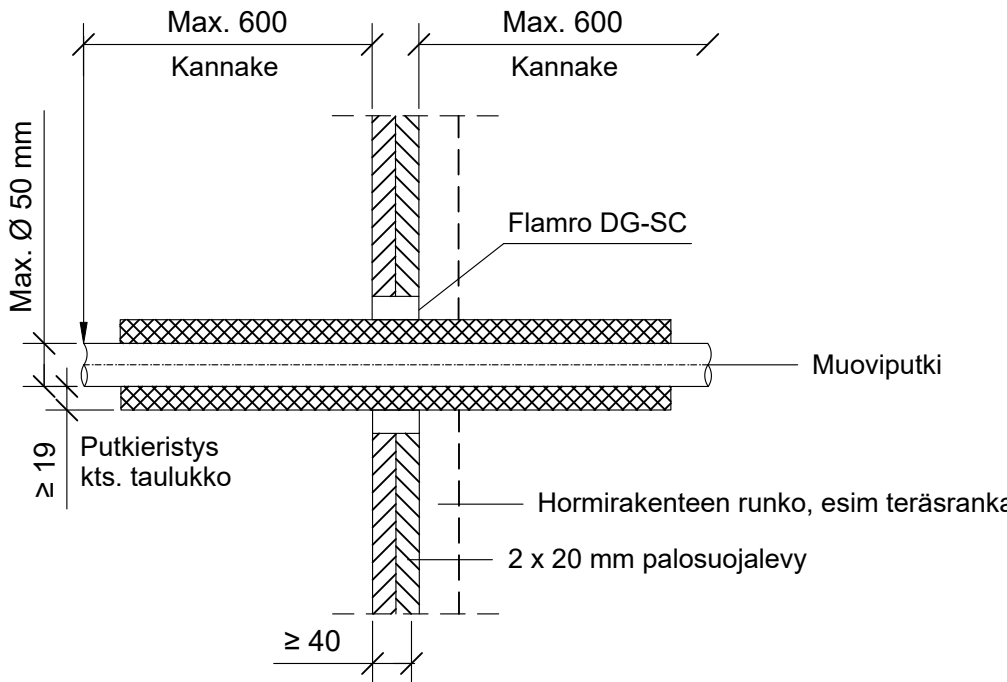


KOHDE

SISÄLTÖ
PUTKILÄPIVIENI HORMISEINÄSSÄ
MUOVIPUTKI SOLUKUMIERISTEELLÄ

MUUT HUOMIOT:



Putkityyppi	Putki koko	Paloluokka
Poloplast POLO-KAL 3S	Max. Ø 50 mm	EI90
Poloplast POLO-KAL NG		
Poloplast POLO-KAL XS		
Geberit Silent PP		

Hyväksyntä / Asiakirja	EN 13501-2, ETA-19/0704 - 2024-06-24
Aukon koko	Putkieristeen halkaisija + min. 20 mm / max. 100 mm
Palokatkomassa	Flamro DG-SC, min. 40 mm syvyydeltä.
Taustan täyttö	Kivivillasullonta 50 mm
Kannake	Max. 600 mm molemmin puolin seinärakennetta.
Putkityyppi	Muoviputki
Max. putki koko	Max. Ø 50 mm
Putkieristys	Solukumieristys, eristys jatkuva, paksuus ≥ 19 mm.