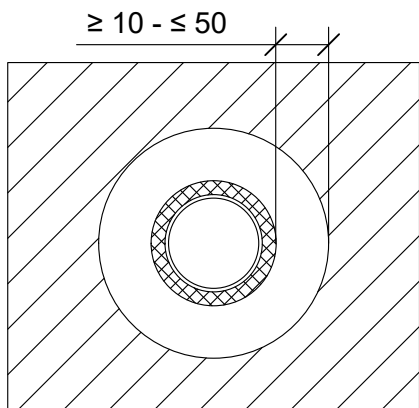
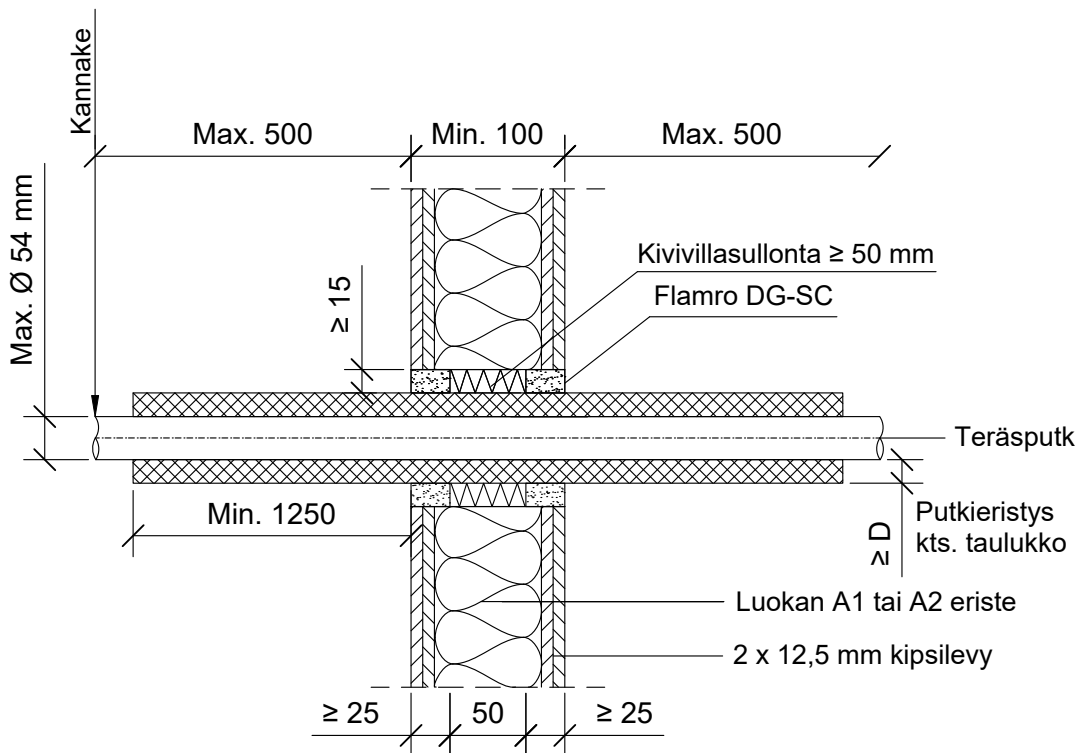


KOHDE

SISÄLTÖ  
PUTKILÄPIVIENTI KIPSILEVYSEINÄSSÄ  
METALLIPUTKI SOLUKUMIERISTEELLÄ

MUUT HUOMIOT:



\*Pituus molemmin puolin seinärakenteen pinnasta.

Teräs, ruostumaton teräs, valurauta tai kupariputki	Putkieristys: Armaflex AF/SH tai Kaiflex HT Plus		
	*Pituus	Paksuus (D)	Paloluokka
Max. putki koko			E1120
Ø 42 mm	≥ 1250 mm	19 - 38 mm	
Ø 54 mm	≥ 1250 mm	19 - 38 mm	
	≥ 1250 mm	≥ 38 mm	

Hyväksyntä / Asiakirja	EN 13501-2, ETA-19/0704 - 2024-06-24
Aukon koko	Putkieristeen halkaisija + min. 20 mm / max. 100 mm
Palokatkomassa	Flamro DG-SC, molemmin puolin seinärakennetta min. 25 mm syvyydeltä.
Taustan täyttö	Kivivillasullonta 50 mm
Putkieristys	Armaflex AF/SH tai Kaiflex HT Plus
Kannake	Max. 500 mm molemmin puolin seinärakennetta.
Putkityyppi	Metalliputki
Max. putki koko	Max. Ø 54 mm