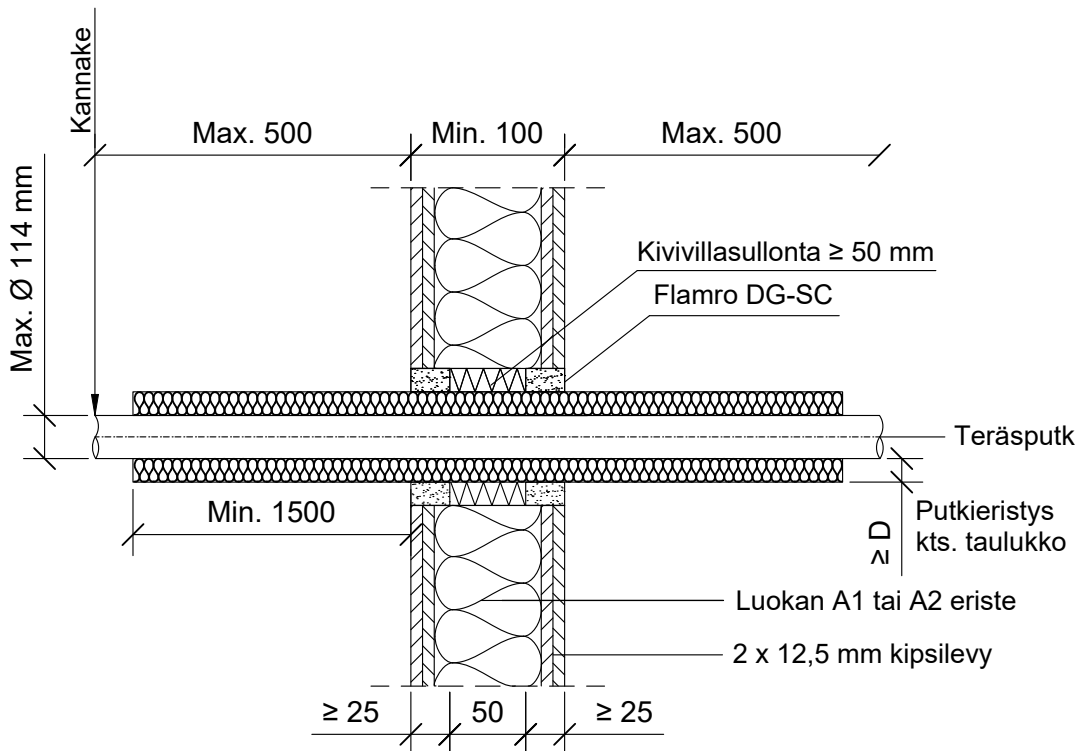


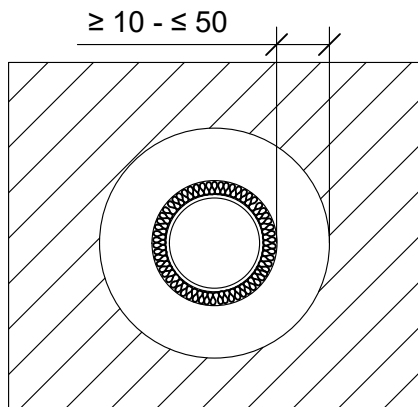
KOHDE

SISÄLTÖ
PUTKILÄPIVIEN TI KIPSILEVYSEINÄSSÄ
METALLIPUTKI KIVIVILLAERISTEELLÄ

MUUT HUOMIOT:



*Pituus molemmin puolin seinärakenteen pinnasta.



Teräs, ruostumaton teräs, valurauta tai kupariputki	Putkieristys: Kivivilla ≥ 40 kg/m ³		
Max. putki koko	*Pituus	Paksuus (D)	Paloluokka
Ø 54 mm	≥ 1000 mm	≥ 30 mm	EI120
	jatkuva	≥ 20 mm	
Ø 88,9 mm	≥ 1500 mm	≥ 30 mm	EI90
	jatkuva	≥ 30 mm	EI120

Teräs, ruostumaton teräs tai valurautaputki	Putkieristys: Kivivilla ≥ 40 kg/m ³		
Max. putki koko	*Pituus	Paksuus (D)	Paloluokka
Ø 54 mm	≥ 1000 mm	≥ 30 mm	EI120
	jatkuva	≥ 20 mm	
Ø 88,9 mm	≥ 1500 mm	≥ 30 mm	EI120
	jatkuva	≥ 40 mm	

Hyväksyntä / Asiakirja	EN 13501-2, ETA-19/0704 - 2024-06-24
Aukon koko	Putkieristeen halkaisija + min. 20 mm / max. 100 mm
Palokatkomassa	Flamro DG-SC, molemmin puolin seinärakennetta min. 25 mm syvyydeltä.
Taustan täyttö	Kivivillasullonta 50 mm
Putkieristys	Kivivilla ≥ 40 kg/m ³ , sulamispiste ≥ 1000 °C. Rautalankakiinnitys.
Kannake	Max. 500 mm molemmin puolin seinärakennetta.
Putkityyppi	Metalliputki
Max. putki koko	Max. Ø 114 mm