

PK-TUOTE OY  
TARRANTIE 12  
08500 LOHJA  
PUH. +358 40 4143518  
www.pktuote.fi

SUUNN. TYÖN NRO

OSASTOIVARAKENNE

DET

EI90

SC-PS6

PVM.

PIIRTÄJÄ

PALOKATKON PALOLUOKKA

19.08.2024

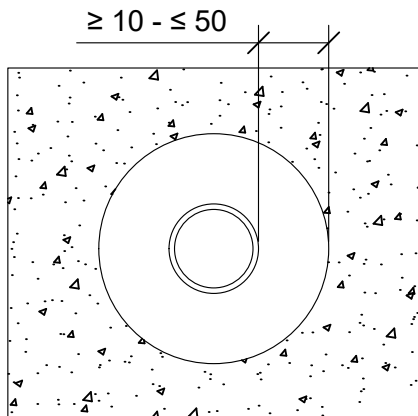
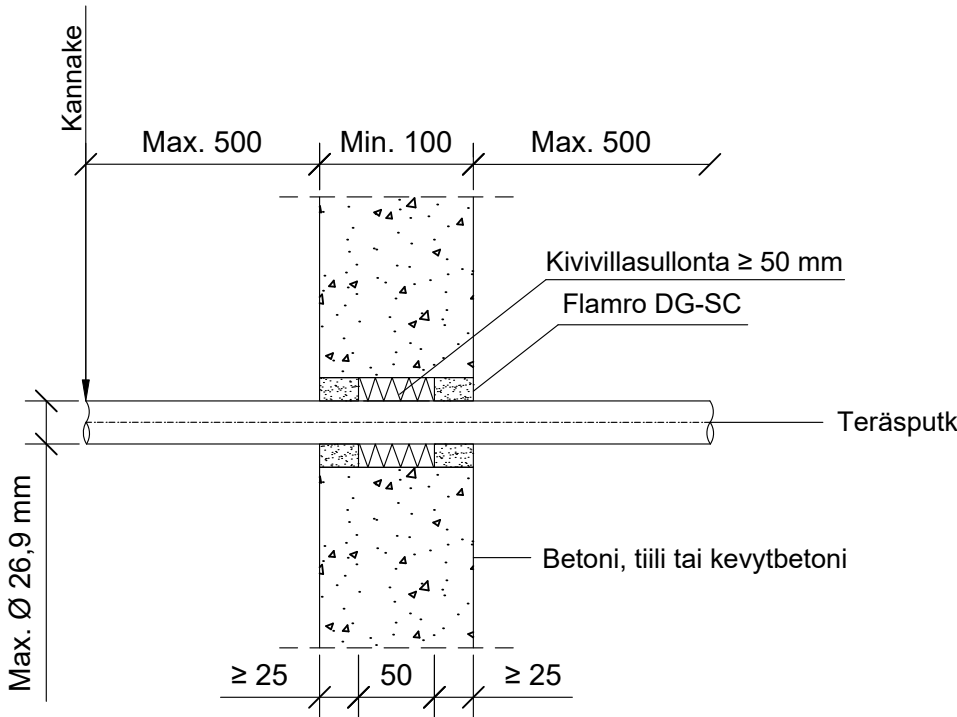
MKY

EI90

KOHDE

SISÄLTÖ  
PUTKILÄPIVIENI BETONISEINÄSSÄ  
TERÄSPUTKI

MUUT HUOMIOT:



Hyväksyntä / Asiakirja	EN 13501-2, ETA-19/0704 - 2024-06-24
Aukon koko	Putken halkaisija + min. 20 mm / max. 100 mm
Palokatkomassa	Flamro DG-SC, molemmin puolin seinärakennetta min. 25 mm syvyydeltä.
Taustan täyttö	Kivivillasullonta 50 mm
Kannake	Max. 500 mm molemmin puolin seinärakennetta.
Putkityyppi	Teräsputki
Max. putki koko	Max. Ø 26,9 mm, seinämäpaksuus 2,6 mm.