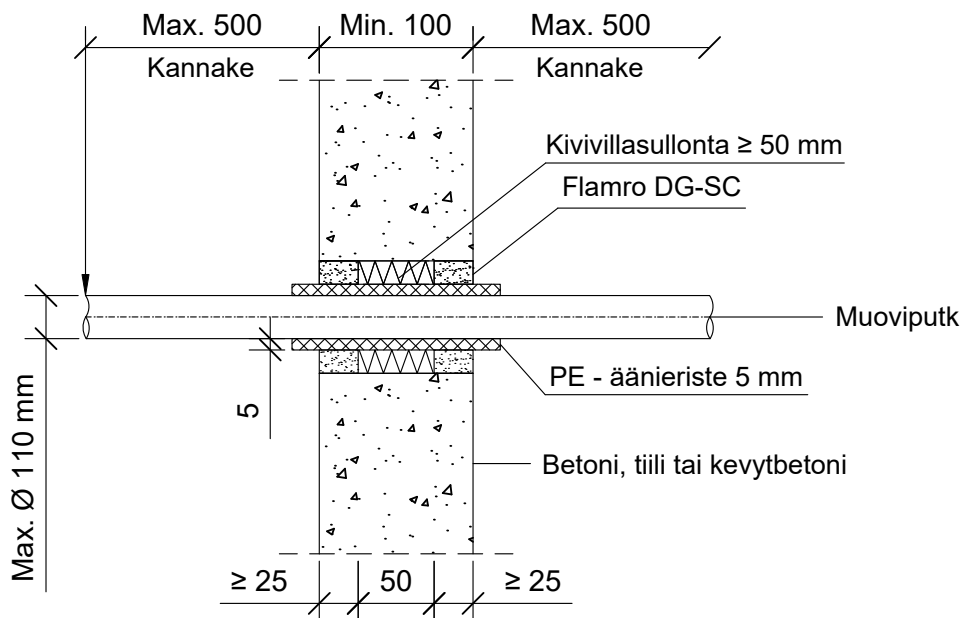


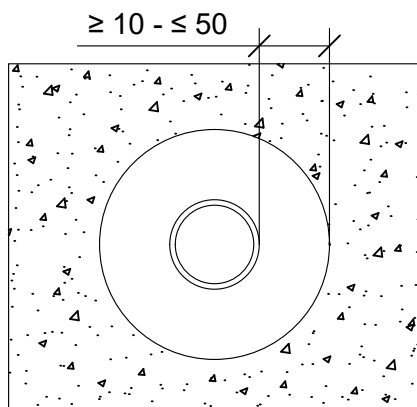
KOHDE

SISÄLTÖ  
PUTKILÄPIVIENTI BETONISEINÄSSÄ  
MUOVIPUTKI

MUUT HUOMIOT:



Putkityyppi	Putki koko	Paloluokka
Friatec Friaphone	Max. Ø 110 mm	EI120
Pipelife Master 3		
Poloplast POLO-KAL 3S	Max. Ø 75 mm	EI60
	Max. Ø 110 mm	
Poloplast POLO-KAL NG	Max. Ø 50 mm	EI120
Poloplast POLO-KAL XS		
Geberit Silent PRO		
Geberit Silent PP	Max. Ø 110 mm	EI90
Geberit Silent db20	Max. Ø 50 mm	EI120
Rehau Raupiano Plus	Max. Ø 56 mm	
Wawin AS+	Max. Ø 50 mm	EI90
Wawin Sitech+		
PVC-U, PE, PP-H	Max. Ø 50 mm	EI120
	Max. Ø 75 mm	EI90
Silenta Premium	Max. Ø 110 mm	EI120
	Max. Ø 58 mm	
Valsir Triplus	Max. Ø 50 mm	



Hyväksyntä / Asiakirja	EN 13501-2, ETA-19/0704 - 2024-06-24
Aukon koko	Putken halkaisija + min. 20 mm / max. 100 mm
Palokatkomassa	Flamro DG-SC, molemmin puolin seinärakennetta min. 25 mm syvyydeltä.
Taustan täyttö	Kivivillasullonta 50 mm
PE-äänieriste 5 mm	Kanssa tai ilman
Kannake	Max. 500 mm molemmin puolin seinärakennetta.
Putkityyppi	Muoviputki
Max. putki koko	Max. Ø 110 mm