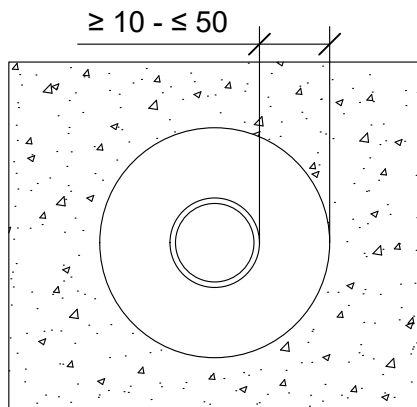
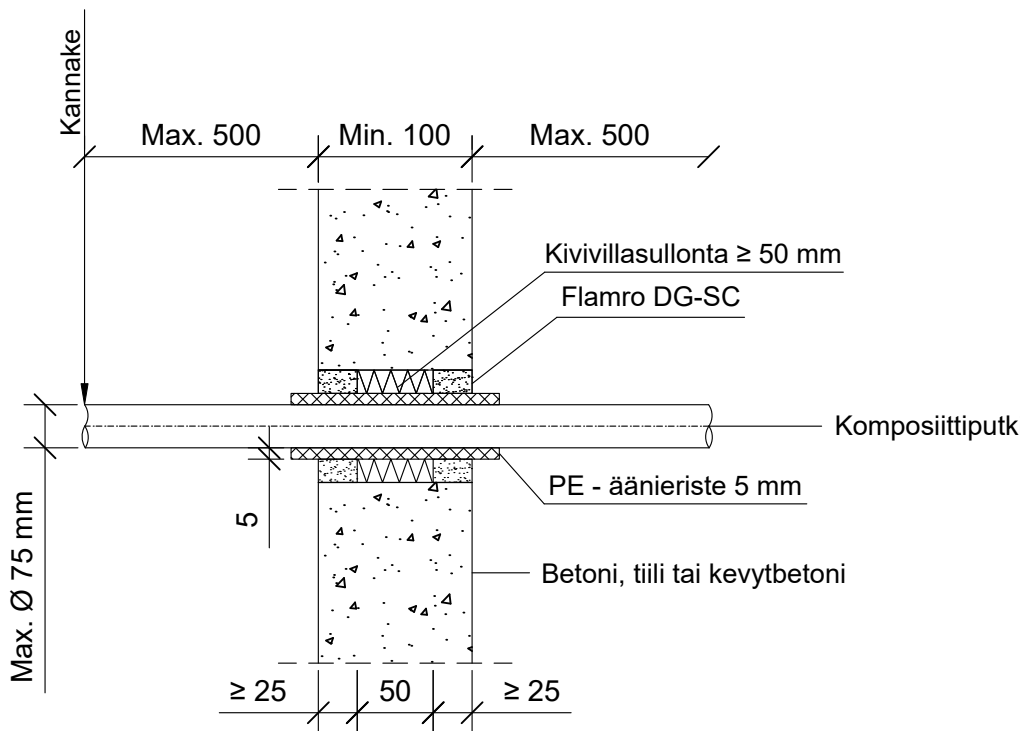


KOHDE

SISÄLTÖ
PUTKILÄPIVIENTI BETONISEINÄSSÄ
KOMPOSIITTIPUTKI

MUUT HUOMIOT:



Putkityyppi	Putki koko	Paloluokka
Geberit Mepla	Max. Ø 16 mm	EI120
	Max. Ø 50 mm	EI90
	Max. Ø 75 mm	EI30
KE KELIX KELOX KM110	Max. Ø 16 mm	EI120
	Max. Ø 75 mm	EI90
Uponor Uni Pipe Plus	Max. Ø 32 mm	EI120
REHAU RAUTITAN stabil	Max. Ø 40 mm	
ALPEX F50	Max. Ø 32 mm	
ALPEX L	Max. Ø 40 mm	
	Max. Ø 75 mm	EI30

Hyväksyntä / Asiakirja	EN 13501-2, ETA-19/0704 - 2024-06-24
Aukon koko	Putken halkaisija + min. 20 mm / max. 100 mm
Palokatkomassa	Flamro DG-SC, molemmin puolin seinärakennetta min. 25 mm syvyydeltä.
Taustan täyttö	Kivivillasullonta 50 mm
PE-äänieriste 5 mm	Kanssa tai ilman
Kannake	Max. 500 mm molemmin puolin seinärakennetta.
Putkityyppi	Komposiittiputki
Max. putki koko	Max. Ø 110 mm