

PK-TUOTE OY
TARRANTIE 12
08500 LOHJA
PUH. +358 40 4143518
www.pktuote.fi

SUUNN. TYÖN NRO

OSASTOIVARAKENNE

DET

EI120

PVM.
19.08.2024

PIIRTÄJÄ
MKY

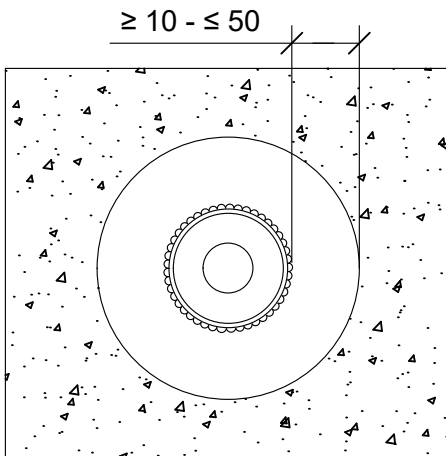
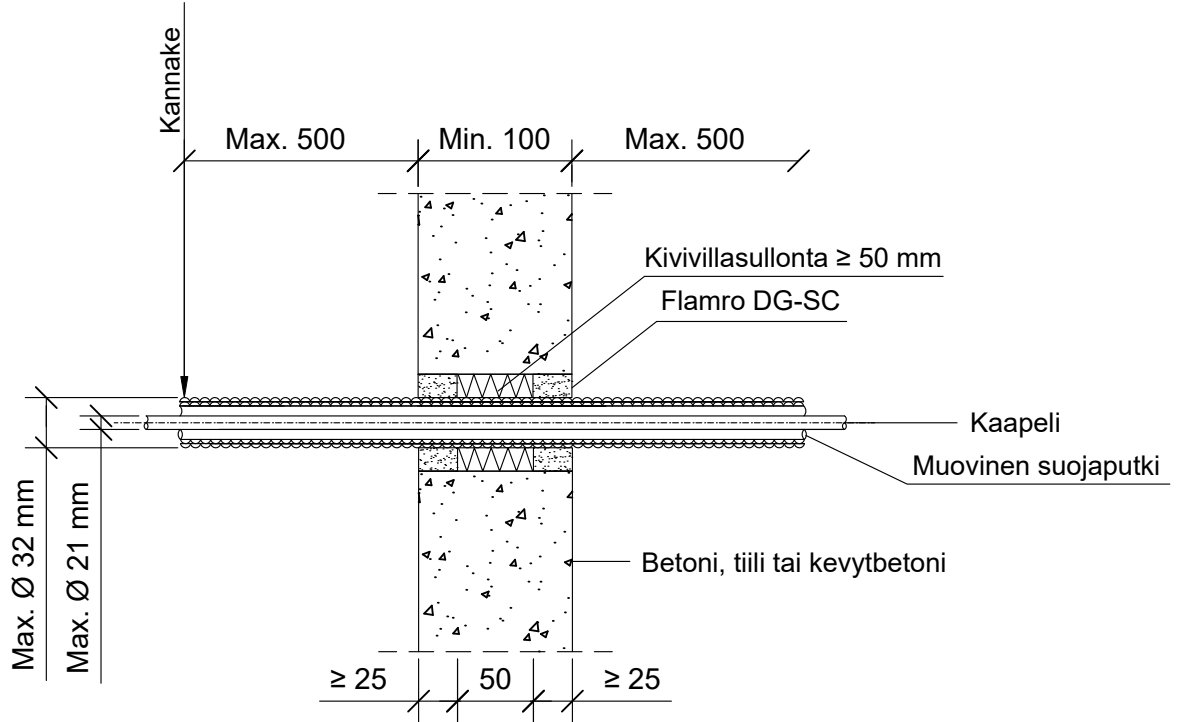
PALOKATKON PALOLUOKKA
EI120

SC-SS10

KOHDE

SISÄLTÖ
KAAPELILÄPIVIENI BETONISEINÄSSÄ
MUOVINEN SUOJAPUTKI

MUUT HUOMIOT:



Hyväksyntä / Asiakirja	EN 13501-2, ETA-19/0704 - 2024-06-24
Aukon koko	Suojaputken halkaisija + min. 20 mm / max. 100 mm
Palokatkomassa	Flamro DG-SC, molemmin puolin seinärakennetta min. 25 mm syvyydeltä.
Taustan täyttö	Kivivillasullonta 50 mm
Kannake	Max. 500 mm molemmin puolin seinärakennetta.
Max. suojaputki koko	Suojaputki max. Ø 32 mm, kaapeli max. Ø 21 mm