

PK-TUOTE OY
TARRANTIE 12
08500 LOHJA
PUH. +358 40 4143518
www.pktuote.fi

SUUNN. TYÖN NRO

OSASTOIVARAKENNE

DET

EI120

PVM.
19.08.2024

PIIRTÄJÄ
MKY

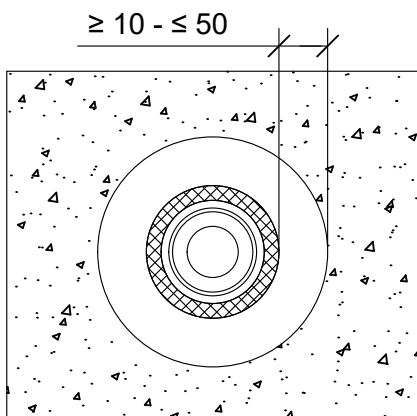
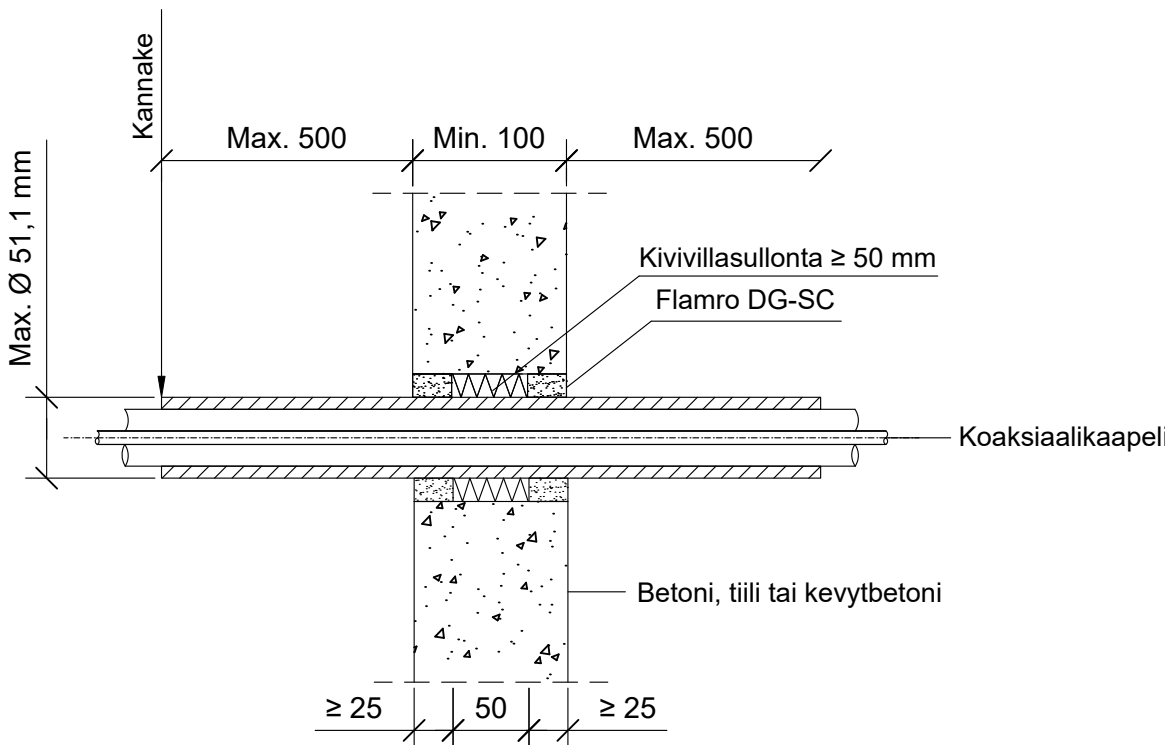
PALOKATKON PALOLUOKKA
EI120

SC-SS12

KOHDE

SISÄLTÖ
KAAPELILÄPIVIENTI BETONISEINÄSSÄ
KOAksIAALIKAAPELI

MUUT HUOMIOT:



Kaapelityyppi	Putki koko	Paloluokka
RFS CELLFLEX LCF	Max. Ø 50,3 mm	EI120
RFS RADIAFLEX RLK	Max. Ø 48,2 mm	EI120
CommScope HELIAX AVA	Max. Ø 51,1 mm	EI120

Hyväksyntä / Asiakirja	EN 13501-2, ETA-19/0704 - 2024-06-24
Aukon koko	Kaapelin halkaisija + min. 20 mm / max. 100 mm
Palokatkomassa	Flamro DG-SC, molemmin puolin seinärakennetta min. 25 mm syvyydeltä.
Taustan täyttö	Kivivillasullonta 50 mm
Kannake	Max. 500 mm molemmin puolin seinärakennetta.