

PK-TUOTE OY  
TARRANTIE 12  
08500 LOHJA  
PUH. +358 40 4143518  
www.pktuote.fi

SUUNN. TYÖN NRO

OSASTOIVARAKENNE

DET

EI90

PVM.

PIIRTÄJÄ

PALOKATKON PALOLUOKKA

AWM-PL11

17.09.2024

MKY

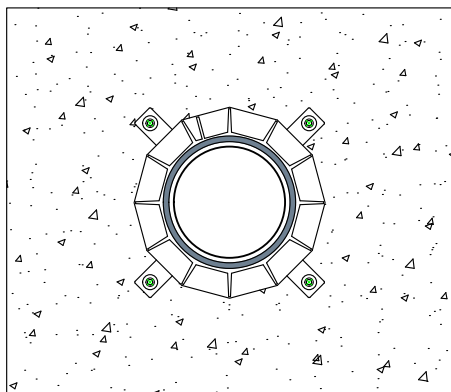
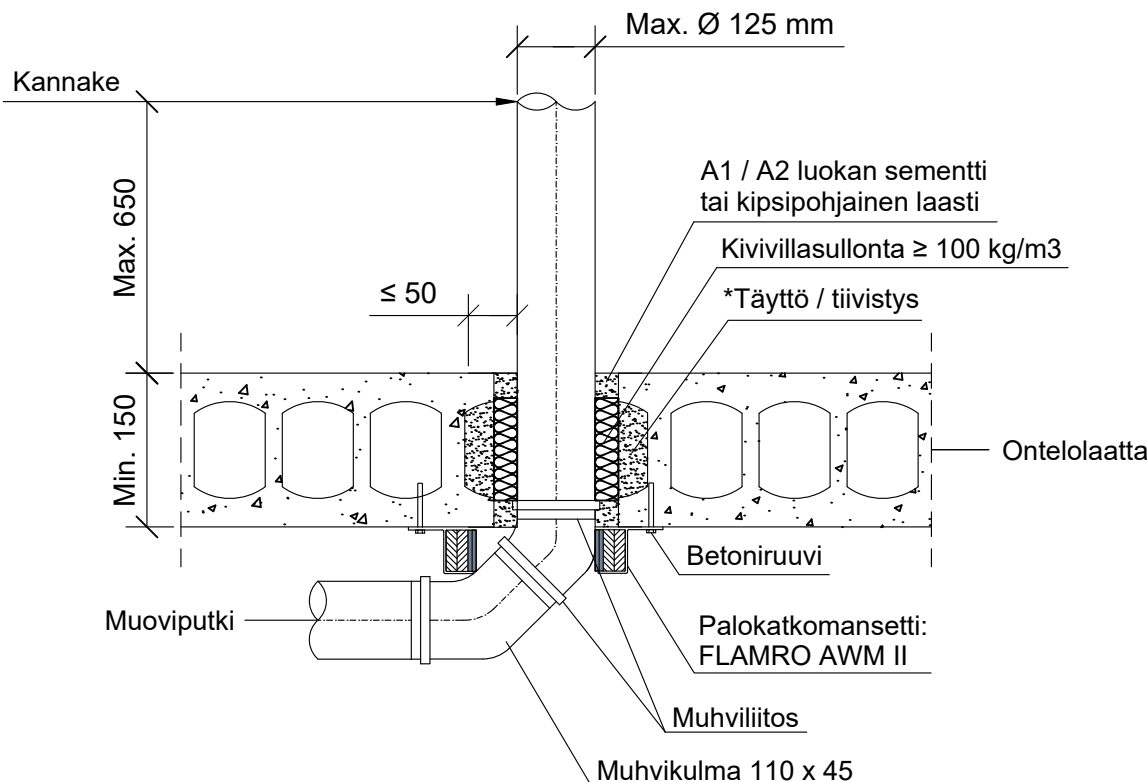
EI90 EI120

KOHDE

SISÄLTÖ  
PUTKILÄPIVIENTI ONTELOLAATTA VÄLIPOHJASSA  
MUOVIPUTKET  
2 x 45°MUHVILIITOS

MUUT HUOMIOT:

\*Erillinen onteloiden tiivistys / täyttö  
palamattomalla materiaalilla  
ennen asennusta tarvittaessa.



Putkityyppi	Max. koko	Seinämän paksuus	Pe-vaahtoeriste	Paloluokka
POLO-KAL 3S	Ø 75 - 110 mm	3.8 - 4.8 mm	paksuus 4,0 mm	EI90
	Ø 125 mm	5.3 mm	-	
POLO-KAL XS	Ø 50 - 110 mm	1.8 - 3.4 mm	paksuus 4,0 mm	EI120
Geberit Silent PP		2.6 - 4.1 mm	paksuus 5,0 mm	
Geberit Silent Pro	4.0 - 5.3 mm	paksuus 4,0 mm		
GF Silenta Premium	Ø 58 - 110 mm	1.8 - 2.7 mm		
CONEL DRAIN	Ø 50 - 110 mm			

Hyväksyntä / Asiakirja	ETA 17/0753
Max. aukon koko	Putken halkaisija + max. 40 mm. Putken aukon välinen rako max. 20 mm.
Aukon täyttö / tiivistys	A1 / A2 luokan sementti tai kipsipohjainen laasti, molemmin puolin rakennetta min. 25 mm.
Taustan täyttö	Kivivillasullonta min. 100 kg/m3.
Palokatkomansetti	FLAMRO AWM II
Kannake	Max. 650 mm yläpuolella välipohjarakennetta.