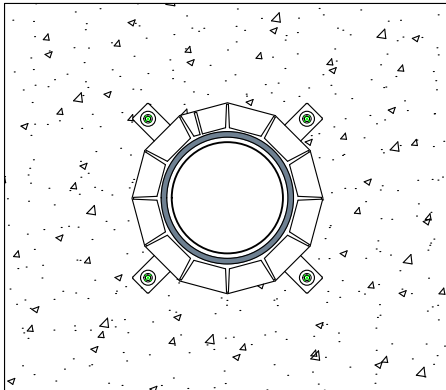
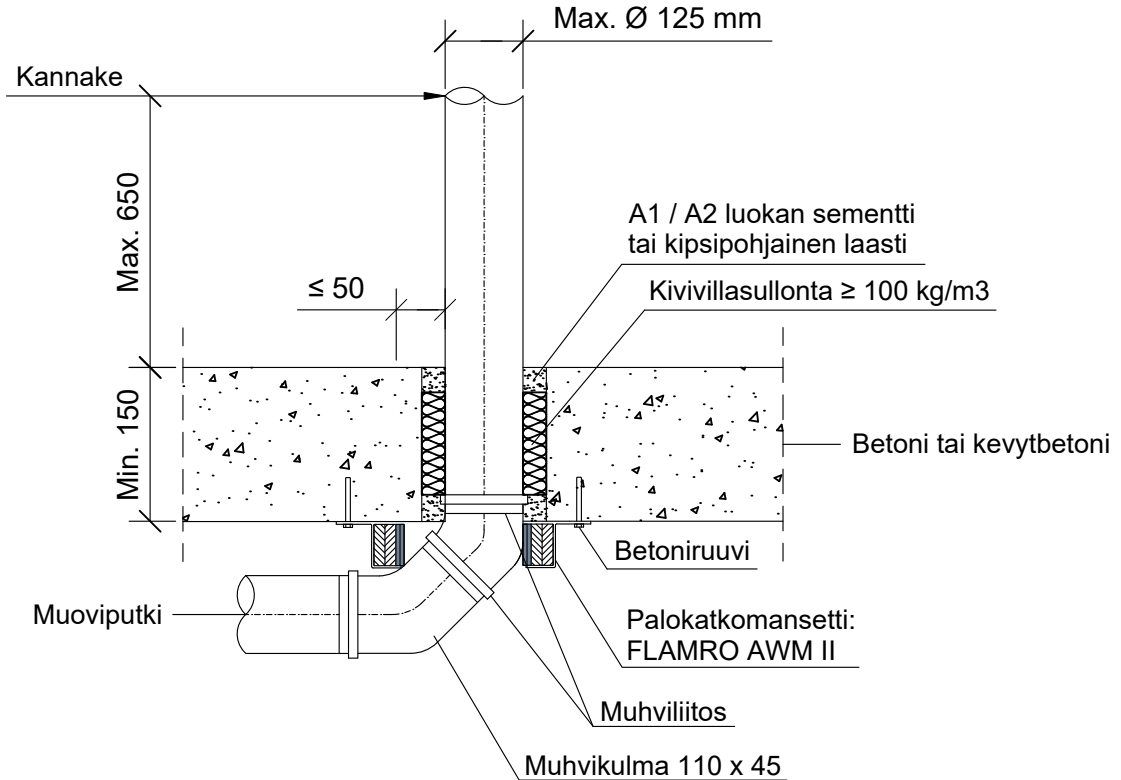


KOHDE

SISÄLTÖ
PUTKILÄPIVIENTI BETONI VÄLIPOHJASSA
MUOVIPUTKET
2 x 45°MUHVILIITOS

MUUT HUOMIOT:



Putkityyppi	Max. koko	Seinämän paksuus	Pe-vahtoeriste	Paloluokka
POLO-KAL 3S	Ø 75 - 110 mm	3.8 - 4.8 mm	paksuus 4,0 mm	EI90
	Ø 125 mm	5.3 mm	-	
POLO-KAL XS	Ø 50 - 110 mm	1.8 - 3.4 mm	paksuus 4,0 mm	EI120
Geberit Silent PP		2.6 - 4.1 mm	paksuus 5,0 mm	
Geberit Silent Pro	paksuus 4,0 mm			
GF Silenta Premium	Ø 58 - 110 mm	4.0 - 5.3 mm	paksuus 4,0 mm	
CONEL DRAIN	Ø 50 - 110 mm	1.8 - 2.7 mm		

Hyväksyntä / Asiakirja

ETA 17/0753

Max. aukon koko

Putken halkaisija + max. 40 mm. Putken aukon välinen rako max. 20 mm.

Aukon täyttö / tiivistys

A1 / A2 luokan sementti tai kipsipohjainen laasti, molemmin puolin rakennetta min. 25 mm.

Taustan täyttö

Kivivillasullonta min. 100 kg/m3.

Palokatkomansetti

FLAMRO AWM II

Kannake

Max. 650 mm yläpuolella välipohjarakennetta.