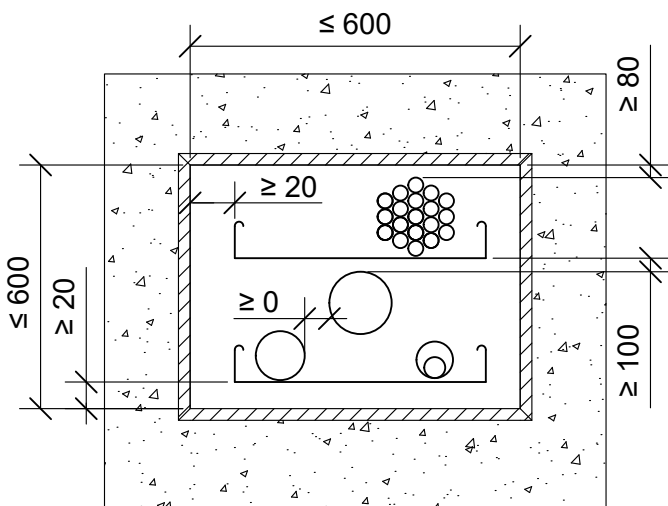
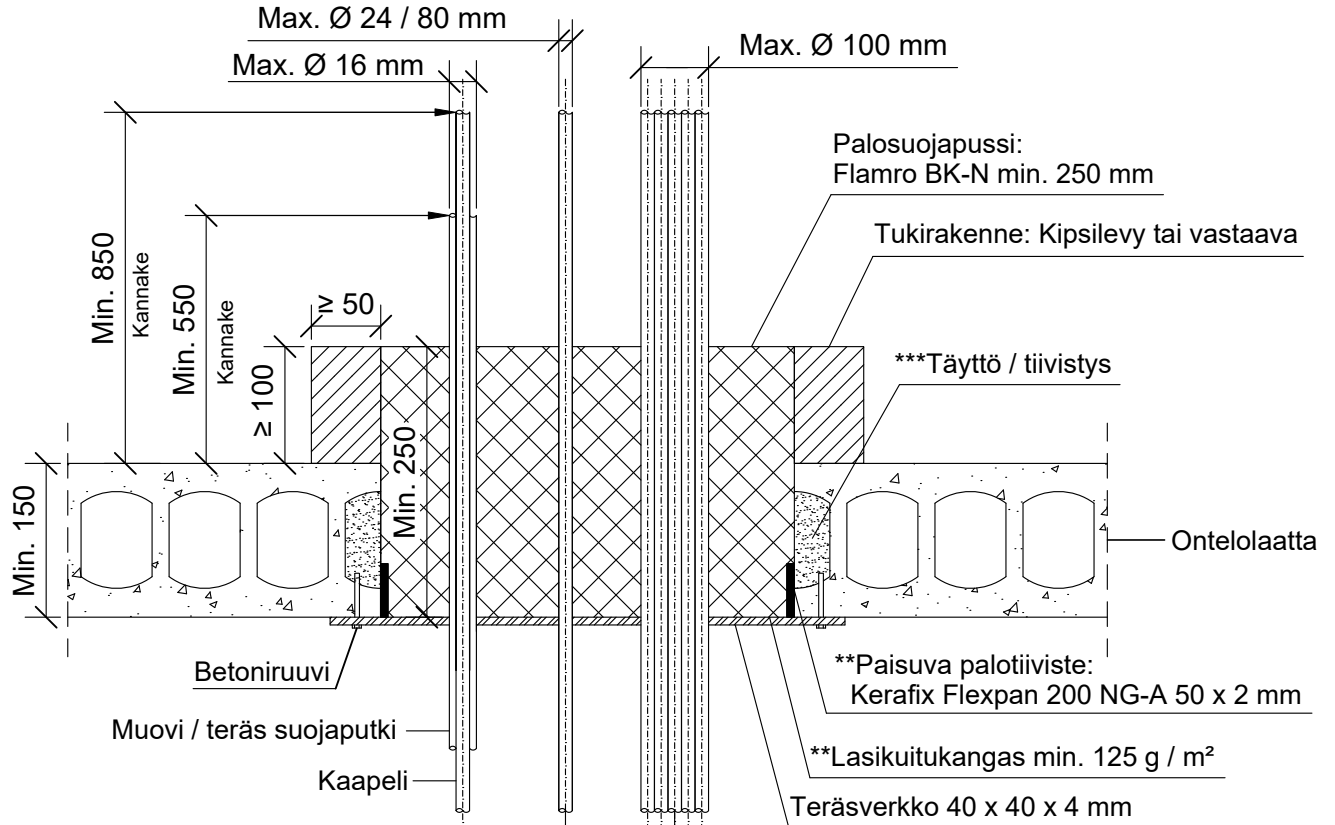


KOHDE

SISÄLTÖ

KAAPELILÄPIVIENTI ONTELOLAATTA VÄLIPOHJASSA
KAAPELIT, KAAPELINIPPU, SUOJAPUTKI

MUUT HUOMIOT:



***Erillinen onteloiden tiivistys / täyttö palamattomalla materiaalilla ennen asennusta tarvittaessa.

**Kerafix Flexpan ja lasikuitukangas sisältyvät palopussitoimitukseen.

*Paloluokka ilman kaapelihyllyä.

Tekniikka:	Max. koko:	Paloluokka:
Kaapelinippu	Max. Ø 100 mm	EI120
Kaapeli	Max. Ø 21 mm	EI120
Kaapeli	Max. Ø 50 mm	*EI90 / EI120
Kaapeli	Max. Ø 80 mm	*EI90 / EI180
Eristämätön kaapeli	Max. Ø 24 mm	*EI90 / EI120
Muovinen tai teräksinen suojaputki	Max. Ø 16 mm	EI120

Hyväksyntä / Asiakirja	ETA 17/0904
Max. aukon koko	600 x 600 mm
Palosuojapussi	Flamro BK-N paksuus min. 250 mm.
Paisuva palotiiviste	Kerafix Flexpan 200 NG-A 50 x 2 mm, liimattuna kauttaaltaan.
Kaapelihylly	Kanssa tai ilman.
Kannake	Ensimmäinen Max. 550 mm ja toinen max. 850 mm, yläpuolella välipohjarakennetta.
Tukirakenne alapuolella	Teräsverkko (40 x 40 x 4 mm), lasikuitukangas (min. 125 g / m ²)
Tukirakenne yläpuolella	Kipsilevy tai vastaava aukon ympärille, leveys min. 50 mm, korkeus min. 100 mm. Yli 250 mm paksuudelta olevat välipohjarakenteet ilman tukirakennetta.