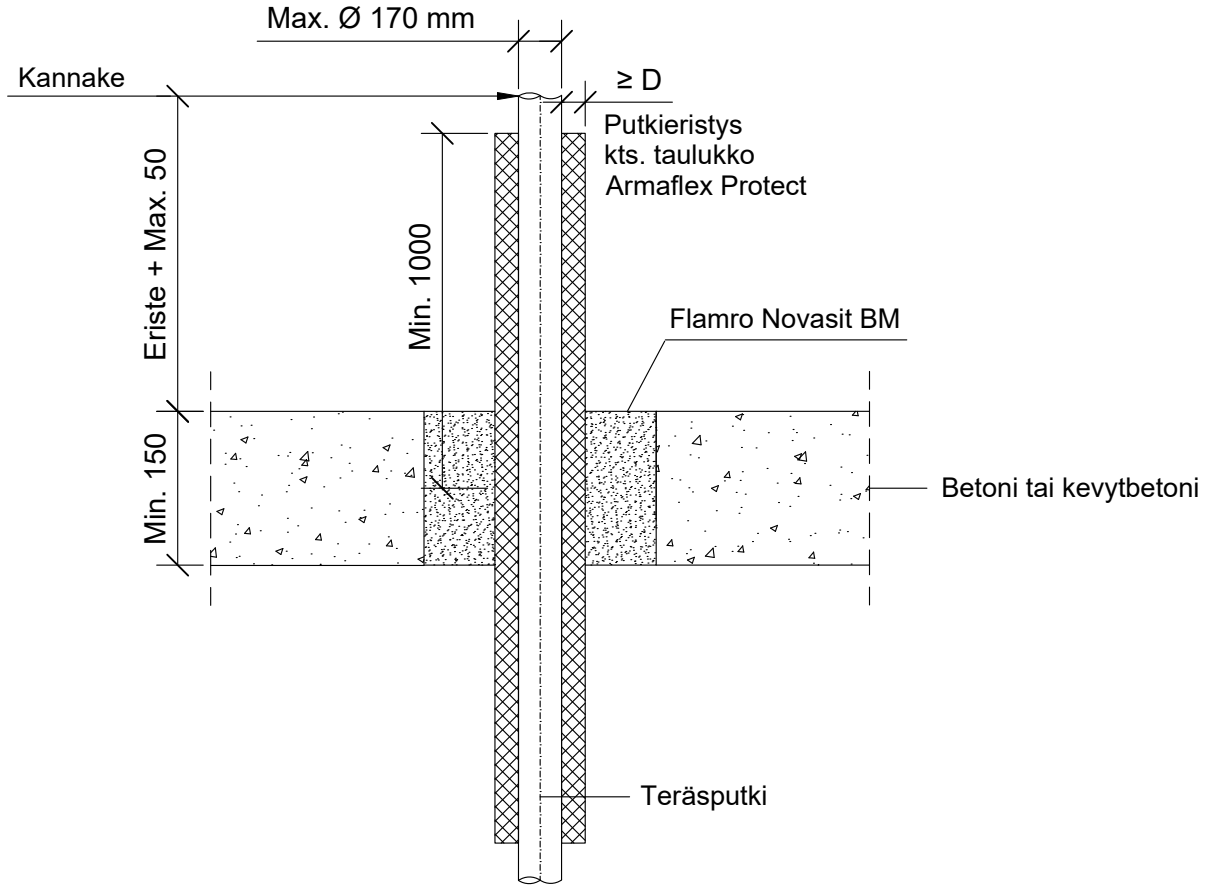


KOHDE

SISÄLTÖ
PUTKILÄPIVIENTI BETONI VÄLIPOHJASSA
TERÄS, RUOSTUMATON TERÄS, VALURAUTA TAI KUPARIPUTKI
ARMAFLEX PROTECT ERISTEELLÄ

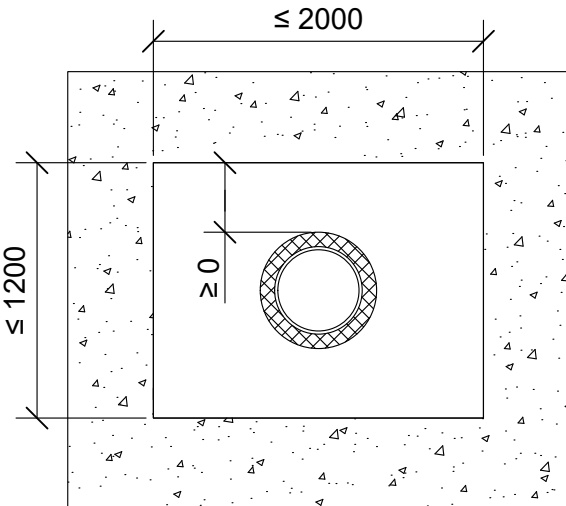
MUUT HUOMIOT:



*Pituus molemmin puolin välipohjarakenteen keskeltä.

**Pituus molemmin puolin välipohjarakennetta katto- / lattiapinnasta.

***Lisäeristys isommille putkille.



Kupariputki	Putkieristys: Armaflex Protect		***Putkieristys 2: Kivivilla $\geq 35 \text{ kg/m}^3$		
	Max. putki koko	*Pituus	Paksuus (D)	**Pituus	Paksuus (D)
$\text{Ø } 28 \text{ mm}$	≥ 250	$\geq 25 \text{ mm}$	-	-	-
$\text{Ø } 28 \text{ mm}$	≥ 500	26 - 51 mm	-	-	-
$\text{Ø } 88,9 \text{ mm}$	≥ 500	$\geq 25 \text{ mm}$	-	-	-
$\text{Ø } 88,9 \text{ mm}$	≥ 1000	26 - 51 mm	-	-	-
$\text{Ø } 108 \text{ mm}$	≥ 1000	26 - 52 mm	≥ 500	$\geq 40 \text{ mm}$	$\geq 40 \text{ mm}$

Teräs, ruostumaton teräs tai valurautaputki	Putkieristys: Armaflex Protect		***Putkieristys 2: Kivivilla $\geq 35 \text{ kg/m}^3$		
	Max. putki koko	*Pituus	Paksuus (D)	**Pituus	Paksuus (D)
$\text{Ø } 28 \text{ mm}$	≥ 250	$\geq 25 \text{ mm}$	-	-	-
$\text{Ø } 28 \text{ mm}$	≥ 500	26 - 51 mm	-	-	-
$\text{Ø } 88,9 \text{ mm}$	≥ 500	$\geq 25 \text{ mm}$	-	-	-
$\text{Ø } 88,9 \text{ mm}$	≥ 1000	26 - 51 mm	-	-	-
$\text{Ø } 170 \text{ mm}$	≥ 1000	26 - 52 mm	≥ 500	$\geq 40 \text{ mm}$	$\geq 40 \text{ mm}$

Hyväksyntä / Asiakirja	ETA-22/0051
Max. aukon koko	1200 x 2000 mm
Palokatkomassa	Flamro Novasit BM, paksuus min. 150 mm
Putkieristys	Armaflex Protect.
Putkieristys 2	Kivivilla $\geq 35 \text{ kg/m}^3$, sulamispiste $\geq 1000 \text{ °C}$. Rautalankakiinnitys.
Kannake	Eristeen pituus + max. 50 mm yläpuolella välipohjarakennetta.
Tekniikan täyttöaste	Max. 60% aukon pinta-alasta
CT-varaus	Mahdollistaa kaikki varauskoot, asennus CT-varauksen asennusohjeen mukaisesti.