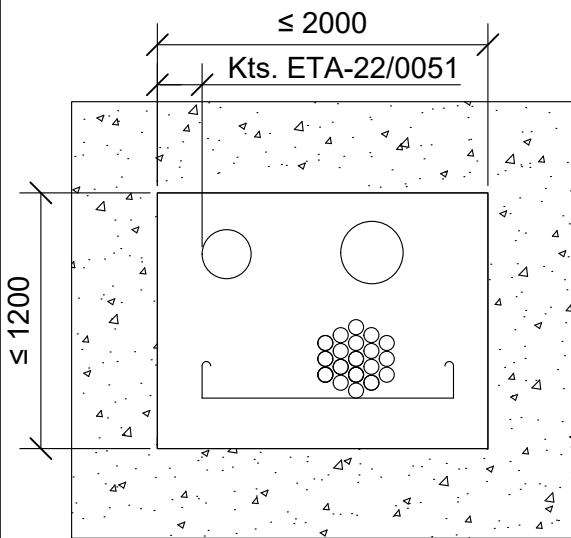
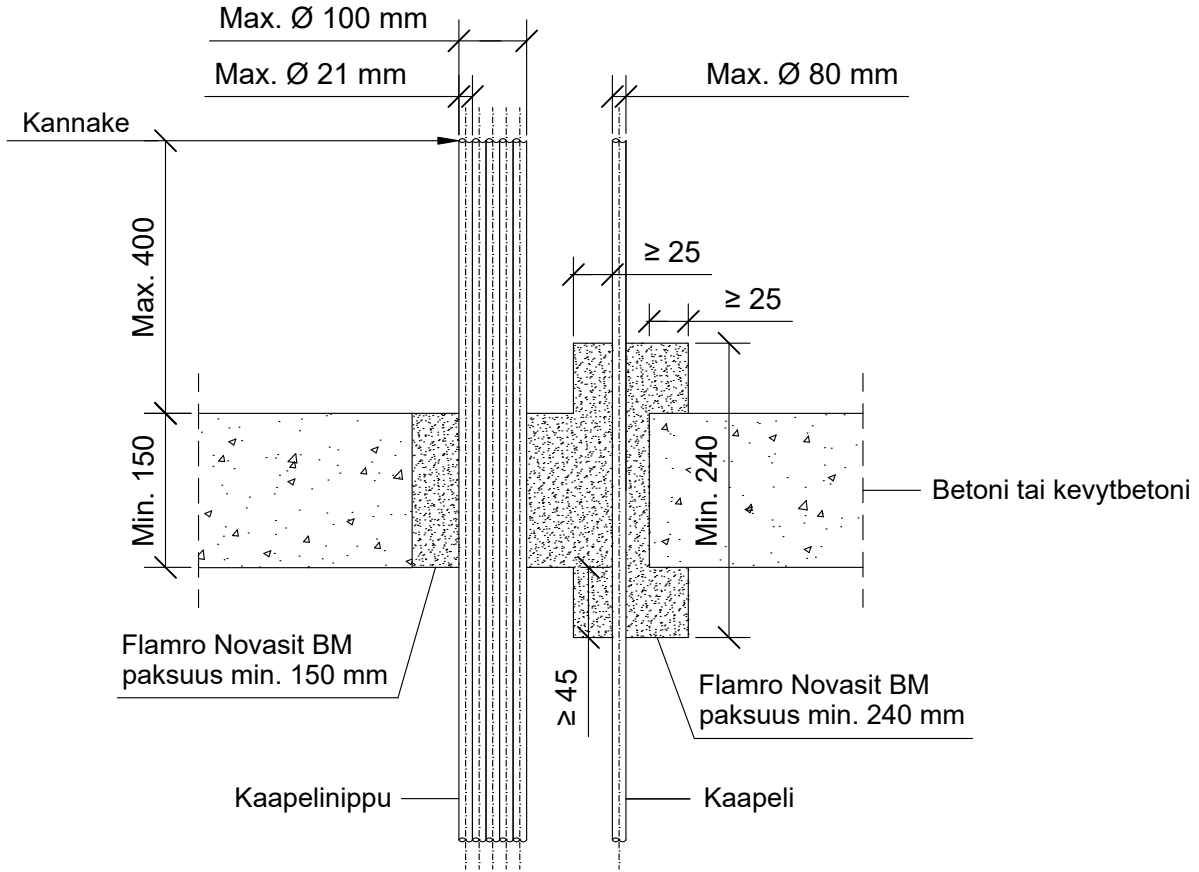


KOHDE

SISÄLTÖ
KAAPELILÄPVIENTI BETONI VÄLIPOHJASSA

MUUT HUOMIOT:



Palokatkomassa: Flamro Novasit BM paksuus min. 240 mm		
Tekniikka:	Max. koko:	Paloluokka:
Kaapeli	Max. Ø 50 mm	EI90
Kaapeli	Max. Ø 80 mm	EI90
Kaapelinippu	Max. Ø 100 mm, kaapeli Ø 21 mm	EI120

Palokatkomassa: Flamro Novasit BM paksuus min. 150 mm		
Tekniikka:	Max. koko:	Paloluokka:
Kaapeli	Max. Ø 32 mm	EI120
Eristämätön kaapeli	Max. Ø 24 mm	EI120
Kaapelinippu	Max. Ø 60 mm, kaapeli Ø 21 mm	EI120
Kaapelinippu	Max. Ø 100 mm, kaapeli Ø 21 mm	EI60

Hyväksyntä / Asiakirja	ETA-22/0051
Max. aukon koko	1200 x 2000 mm
Palokatkomassa	Flamro Novasit BM, paksuus min. 240 / 150 mm
Kaapelihyllyt	Kanssa tai ilman.
Kannake	Max. 400 mm yläpuolella välipohjarakennetta.
Tekniikan täyttöaste	Max. 60% aukon pinta-alasta
CT-varaus	Mahdollistaa kaikki varauskoot, asennus CT-varauksen asennusohjeen mukaisesti.