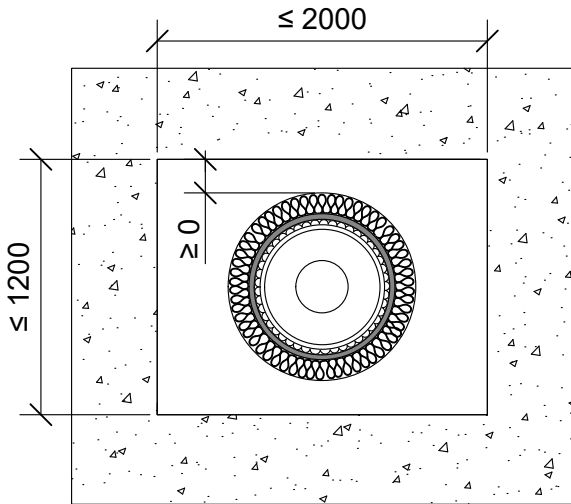
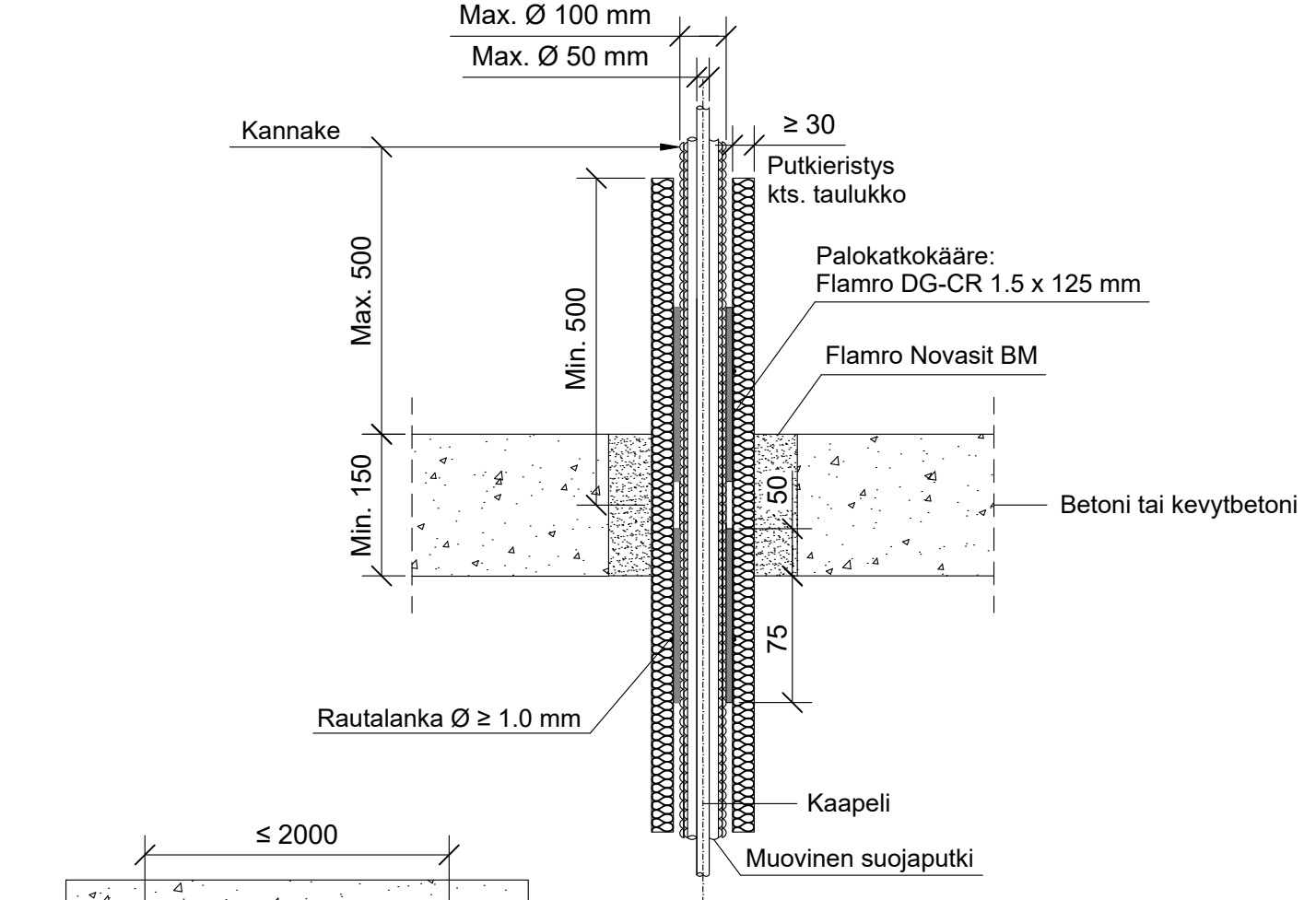


KOHDE

SISÄLTÖ
KAAPELILÄPIVIEN TI BETONI VÄLIPOHJASSA
MUOVINEN SUOJAPUTKI

MUUT HUOMIOT:



| Muovinen suojaputki | Palokatkokääre: Flamro DG-CR 1.5 x 125 mm | | | |
|----------------------------|---|--------|--------------|--------------|
| | Kierrokset | Leveys | Ulkopuolella | Sisäpuolella |
| Ø 100 mm, kaapecti Ø 50 mm | 3 | 125 mm | 75 mm | 50 mm |

| | |
|------------------------|--|
| Hyväksyntä / Asiakirja | ETA-22/0051, ETA-16/0268 |
| Max. aukon koko | 1200 x 2000 mm |
| Palokatkomassa | Flamro Novasit BM paksuus min. 150 mm |
| Palokatkokääre | Flamro DG-CR 1.5 x 125 mm, molemmin puolin välipohjarakennetta. Rautalankakiinnitys. |
| Putkieristys | Kivivilla $\geq 40 \text{ kg/m}^3$. Pituus aukon keskeltä min. 500 mm molemmin puolin seinärakennetta, paksuus min. 30 mm. Rautalankakiinnitys. |
| Kannake | Max. 500 mm yläpuolella välipohjarakennetta. |
| Tekniikan täyttöaste | Max. 60% aukon pinta-alasta |
| CT-varaus | Mahdollistaa kaikki varauskoot, asennus CT-varauksen asennusohjeen mukaisesti. |