

PK-TUOTE OY  
TÄRRANTIE 12  
08500 LOHJA  
PUH. +358 40 4143518  
www.pktuote.fi

SUUNN. TYÖN NRO

OSASTOIVARAKENNE

DET

EI240

PVM.

PIIRTÄJÄ

PALOKATKON PALOLUOKKA

20.08.2024

MKY

EI240

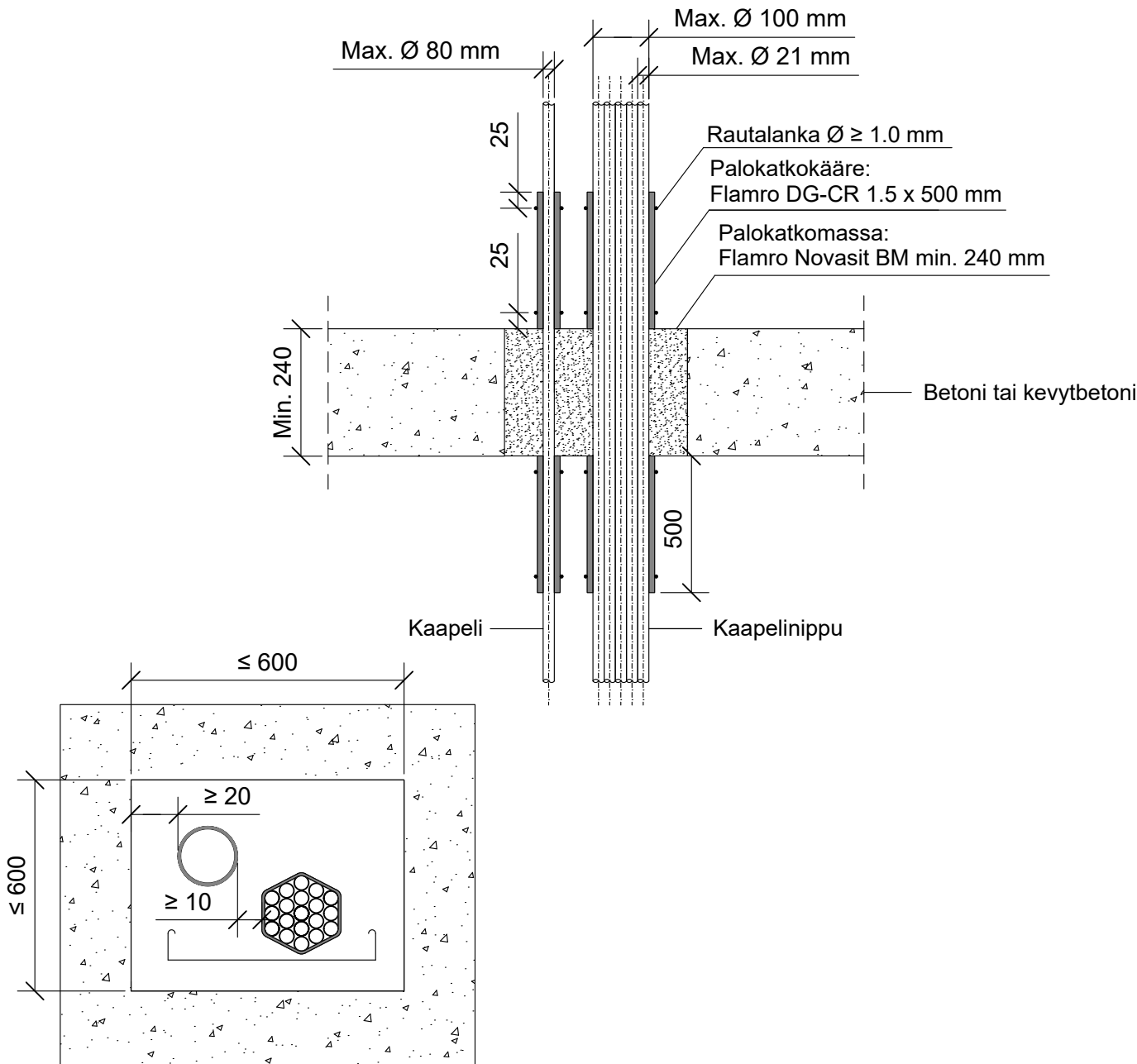
BM-SL7

KOHDE

SISÄLTÖ

KAAPELILÄPIVIENTI BETONI VÄLIPOHJASSA

MUUT HUOMIOT:



Kaapelit, kaapeliniput.	Palokatkokääre: Flamro DG-CR 1.5				
	Kierrokset	Pituus	Ulkopuolella	Sisäpuolella	Paloluokka
Max. koko	2 + $\geq 45$ mm	500 mm	500 mm	0 mm	EI240
$\varnothing 80$ mm					
Nippu $\varnothing 100$ mm, kaapeli $\varnothing 21$ mm	2				

Hyväksyntä / Asiakirja	ETA-22/0051, ETA-16/0268
Max. aukon koko	600 x 600 mm
Palokatkomassa	Flamro Novasit BM paksuus min. 240 mm
Palokatkokääre	Flamro DG-CR 1.5 x 500 mm, molemmin puolin välipohjarakennetta. Rautalankakiinnitys.
Kaapelihyllyt	Kanssa tai ilman.
Tekniikan täyttöaste	Max. 60% aukon pinta-alasta
CT-varaus	Mahdollistaa kaikki varuskoot, asennus CT-varauksen asennusohjeen mukaisesti.