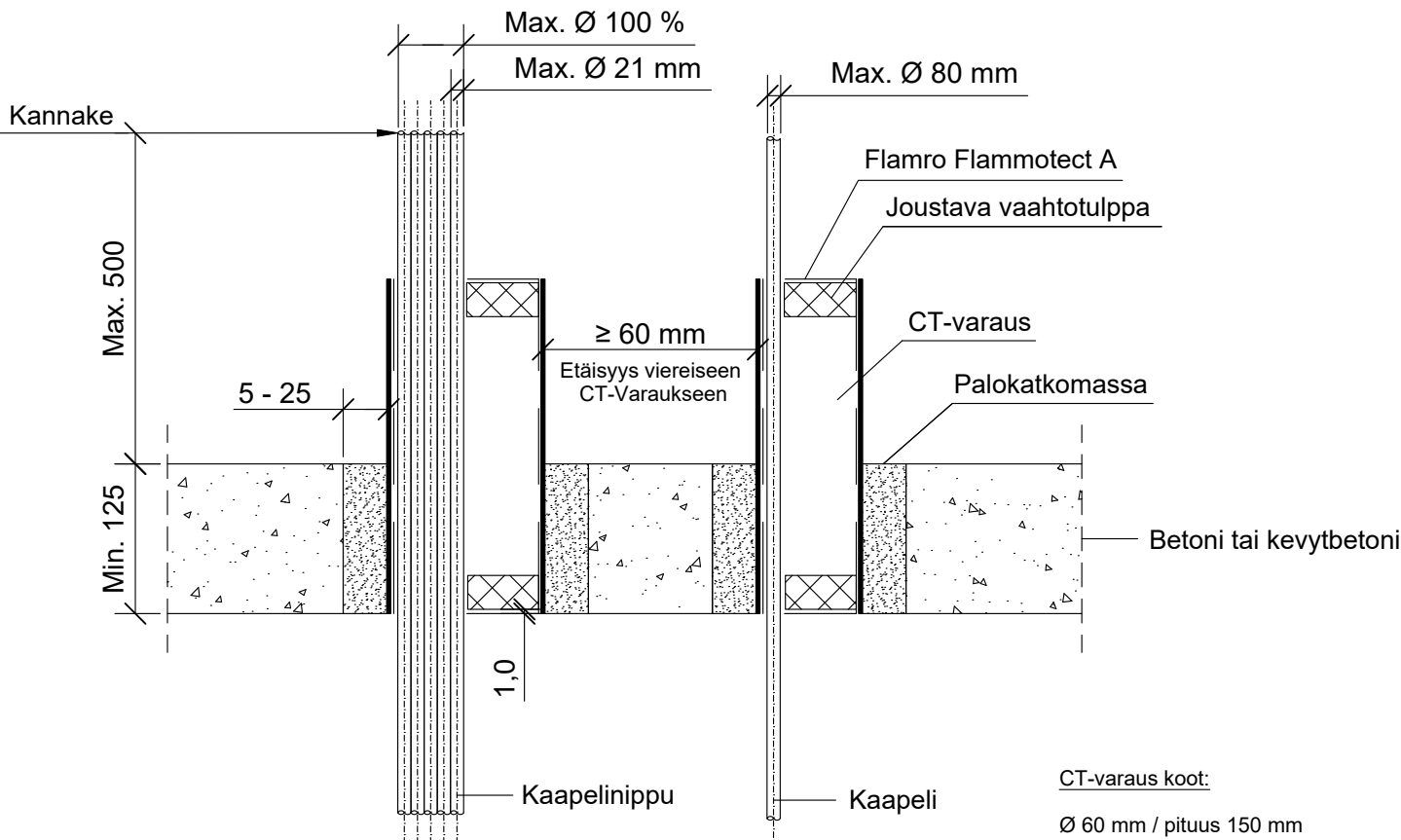


KOHDE

SISÄLTÖ  
KAAPELILÄPIVIENIT BETONI VÄLIPOHJASSA

MUUT HUOMIOT:



CT-varaus koot:

Ø 60 mm / pituus 150 mm  
Ø 90 mm / pituus 150 mm  
Ø 116 mm / pituus 150 mm

Ø 90 mm / pituus 200 mm  
Ø 116 mm / pituus 200 mm

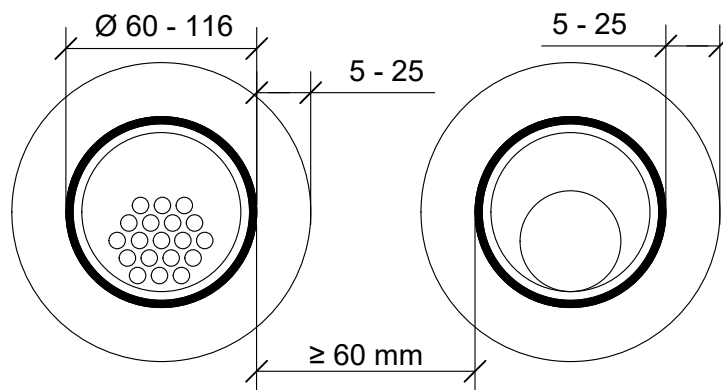
Ø 90 mm / pituus 300 mm  
Ø 116 mm / pituus 300 mm

\*Flamro DG-CR 1.5, 1 kierros + 50 mm,  
alapuolelle välipohjarakennetta.  
+ Kivivillaeristys pituus ≥ 100 mm x ≥ 30 mm,  
yläpuolelle välipohjarakennetta.

\*\*Flamro DG-CR 1.5, 1 kierros + 50 mm,  
alapuolelle välipohjarakennetta.

Kaapeli, Kaapelinippu	CT 150 / 200
Max. koko	Paloluokka
Kaapeli max. Ø 21 mm	EI120
Kaapeli max. Ø 50 mm	EI90
Nippu max. Ø 100 %, kaapeli max. Ø 14 mm	EI120
Nippu max. Ø 100 %, kaapeli max. Ø 21 mm	EI120**

Kaapeli, Kaapelinippu	CT 300
Max. koko	Paloluokka
Kaapeli max. Ø 21 mm	EI120
Kaapeli max. Ø 50 mm, täyttöaste 100 %	EI90
Kaapeli max. Ø 50 mm	EI60
Kaapeli max. Ø 50 mm	EI120*
Kaapeli max. Ø 80 mm	EI60
Nippu max. Ø 100 %, kaapeli max. Ø 21 mm	EI120



Etäisyys viereiseen CT-varaukseen min. 60 mm erillisissä läpiviennissä.

Hyväksyntä / Asiakirja	ETAG 026-2, EN 13501-2, ETA 22/0053
Max. aukon koko	CT-varausputken halkaisija + max. 50 mm
Palokatkopinnoite / -kitti	Flamro Flammotect A, CT-varauksen vaahtotulpan tiivistys, paksuus ≥ 1,0 mm.
Palokatkomassa	Flamro Novasit BM tai A1- / A2-luokan palomaton materiaali esim sementti tai laasti.
Varausputki	CT-varaus 150, 200, 300, varausputki samaan tasoon välipohjarakenteen alapinnan kanssa.
Kannake	Max. 500 mm yläpuolelle välipohjarakennetta.
Tekniikan täyttöaste	CT-varaus 100%